

Technisches Datenblatt

Spannungsversorgung · Compact Serie, Redundantmodul

Redundantmodul 12 bis 85 V, 50 A

Potenzialfreier Meldekontakt

Status LED, je Eingang



Identifikation

Typ	CPSRM50
Art.-Nr.	722999

Produktversion

Datenblatt Version	00
--------------------	----

Eingangsseite

Anzahl Eingänge	2
Arbeitsspannungsbereich	DC 12–85 V
Nennstrom I_N	max. 50 A je Eingang

Ausgangsseite

Ausgangsspannung/-strom	DC 12 V–85 V/50 A
Spannungsfall	<0,2 V
Ausgangsstrom max.	300 A
Verlustleistung	max. 10 W
Übertemperaturschutz	nein
Überspannungsbegrenzung	nein

Statusanzeigen

Statusanzeige DC ON grüne LED	IN1, IN2 OK
-------------------------------	-------------

Deutschland: Friedrich Lütze GmbH

Postfach 12 24 (PLZ 71366) • Bruckwiesenstraße 17-19 • D-71384 Weinstadt
Tel. +49 (0)7151 6053-0 • Fax +49 (0)7151 6053-277(-288)
www.luetze.de • info@luetze.de

Österreich: LÜTZE Elektrotechnische Erzeugnisse Ges. m.b.H.

Niedermoserstraße 18 • A-1220 Wien
Tel. +43 (0)1 257 52 52-0 • Fax +43 (0)1 257 52 52-20
www.luetze.at • office@luetze.at

Schweiz: LÜTZE AG

Oststrasse 2 • CH-8854 Siebnen
Tel. +41 (0)55 450 23 23 • Fax +41 (0)55 450 23 13
www.luetze.com • info@luetze.ch

22.09.2023 • Technische Änderungen vorbehalten

Art.-Nr. [722999](#) • Datenblatt Version: 00

Seite 1 von 4

Technisches Datenblatt

Spannungsversorgung · Compact Serie, Redundantmodul

Statusanzeige DC ON rote LED Redundanzfehler

Überwachung

DC ON Überwachung (Rdy)	Schließerkontakt
Schaltspannung	AC 300 V / DC 24 V
Schaltstrom	AC/DC 1 A
Schaltleistung	300 VA / 30 W
Isolationsspannung	DC 100 V

Allgemeine Daten

Kühlung	Luftselbstkühlung
Gehäusematerial	Aluminium
Montage	aufrastbar auf Hutschiene TS35 (EN 60715)
Einbaulage	vertikal
Schutzart	IP20 (IEC 529 / EN 60529)
Gewicht/Stück	0,35 kg
Anschlussart	Eingang Schraubanschluss steckbar 0,20 mm ² – 16,0 mm ² Ausgang Schraubanschluss steckbar 0,20 mm ² – 16,0 mm ² Relais Schraubanschluss steckbar 0,20 mm ² – 1,5 mm ²
Maße (B×H×T)	40,0 mm × 115,0 mm × 110,0 mm
VE (Stück)	1

Allgemeine Umgebungsbedingungen

Arbeitstemperaturbereich	-40 °C ... +75 °C (UL zertifiziert bis +75 °C)
Lagertemperaturbereich	-40 °C ... +80 °C
Überspannungskategorie	II
Verschmutzungsgrad	2
Relative Luftfeuchte	5 – 95 % RH, nicht kondensierend
Vibrationsfestigkeit	5 – 17,8 Hz: ±1,6 mm, 17,8 – 500 Hz: 2 g 2 Hours/Achsen X,Y,Z, IEC 60068-2-6
Schockfestigkeit	30 g 6 ms, 20 g 11 ms, 3 Schocks/Richtung, 18 Schocks in Summe, IEC60068-2-27

Zertifizierungen/Normen

Zertifizierungen	CE UKCA cULus (E249179)
------------------	-------------------------------

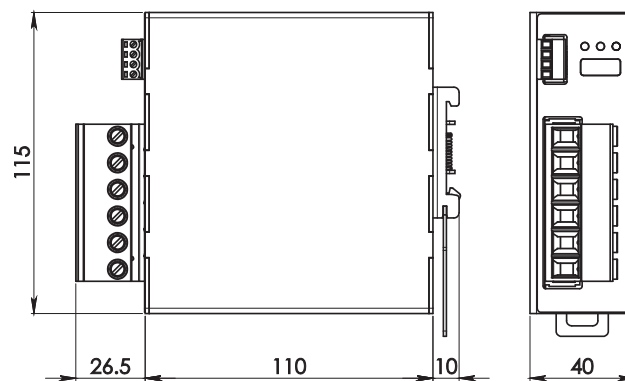
Technisches Datenblatt

Spannungsversorgung · Compact Serie, Redundantmodul

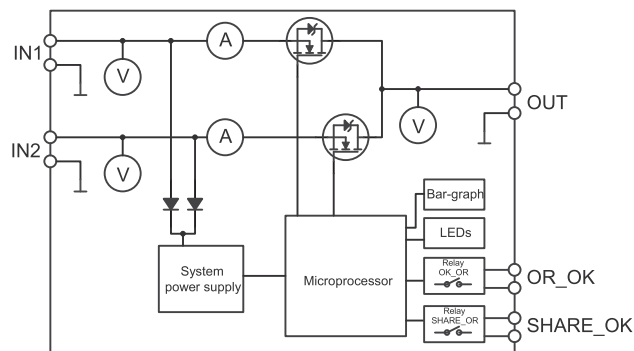
Normen

UL 508
IEC/EN 61010-1
IEC/EN 61010-2-201
IEC/EN 60950
EN 55011 (CISPR11) Class A
EN 55022 (CISPR22) Class A
EN 61000-4-2 Level 3
EN 61000-4-3 Level 3
EN 61000-4-4 Level 3
EN 61000-4-5 Level 3
EN 61000-4-11 Level 2
IEC 60068-2-6 (Vibration sinusoidal), 5-17.8 Hz: ± 1.6 mm, 17.8-500 Hz: 2 g
2 hours / axis (X,Y,Z)
IEC 60068-2-27 (Shock), 30 g 6 ms, 20 g 11 ms, 3 bumps / direction,
18 bumps total

Maßzeichnung



Anschlussbild



Anwendung

