

Technisches Datenblatt

Aktor-Sensor-Interface · Einbaubuchse USB 3.0 mit Klappdeckel

USB 3.0-Einbaudose für Frontmontage mit Gewinde M22

USB 3.0 Buchse / Buchse Typ A/A

Typ: USB-3.0 A/A F/F KD



Identifikation

Typ USB-3.0 A/A F/F KD
Art.-Nr. [490218](#)

Produktversion

Datenblatt Version 00

Allgemeine Daten

Bauform	USB 3.0 Buchse/Buchse Typ A/A
Verschmutzungsgrad	3
Isolationswiderstand	>100 MΩ
Durchgangswiderstand	<30 mΩ
Schutzart	IP65/67/68/69 im geschlossenen und IP20 im gesteckten Zustand
Gehäusematerial	PA, PVC
Abdeckung	PC
Kontaktmaterial	CuSn vergoldet
Montage	Frontmontage
Einbautiefe	ca.90 mm
Arbeitstemperaturbereich	-20 °C ... +70 °C
Lagertemperaturbereich	-25 °C ... +80 °C
Maße (B×H×T)	30,0 mm × 36,5 mm × 44,5 mm
Mech. Lebensdauer	>100 Steckzyklen

Deutschland: Friedrich Lütze GmbH

Postfach 12 24 (PLZ 71366) · Bruckwiesenstraße 17-19 · D-71384 Weinstadt
Tel. +49 (0)7151 6053-0 · Fax +49 (0)7151 6053-277(-288)
www.luetze.de · info@luetze.de

Österreich: LÜTZE Elektrotechnische Erzeugnisse Ges. m.b.H.

Niedermoserstraße 18 · A-1220 Wien
Tel. +43 (0)1 257 52 52-0 · Fax +43 (0)1 257 52 52-20
www.luetze.at · office@luetze.at

Schweiz: LÜTZE AG

Oststrasse 2 · CH-8854 Siebnen
Tel. +41 (0)55 450 23 23 · Fax +41 (0)55 450 23 13
www.luetze.com · info@luetze.ch

11.01.2024 · Technische Änderungen vorbehalten

Art.-Nr. [490218](#) · Datenblatt Version: 00

Seite 1 von 4



TECHNIK MIT SYSTEM

Technisches Datenblatt

Aktor-Sensor-Interface · Einbaubuchse USB 3.0 mit Klappdeckel

Gewicht/Stück	0,26 kg
VE (Stück)	1

Technische Daten

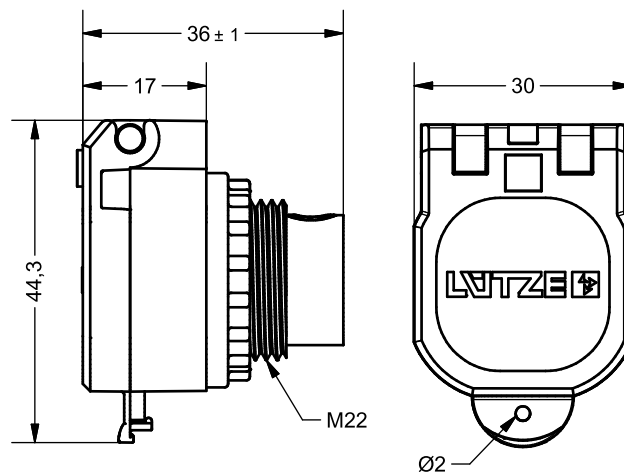
Nennspannung U_N	AC/DC 5 V
Nennspannung max.	30 V
Nennstrom	0,9 A
Polzahl	9
Übertragungsrate	5 Gbit/s
USB Standard	3.0
Kontaktart	1 : 1
Schirmung	geschirmt

Ausstattung/Ersatzteile

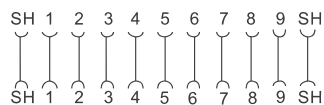
Zubehör

Nicht im Lieferumfang enthalten:
Beschriftungsschild 5×5 mm, weiß: Art.-Nr. 716431 | LOCC-Box-BZW 7-6431 | VE: 1 Stück (200 Schilder)

Maßzeichnung



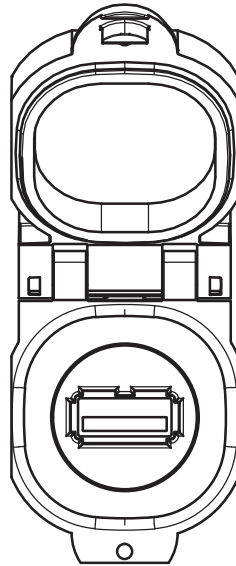
Anschlussbild



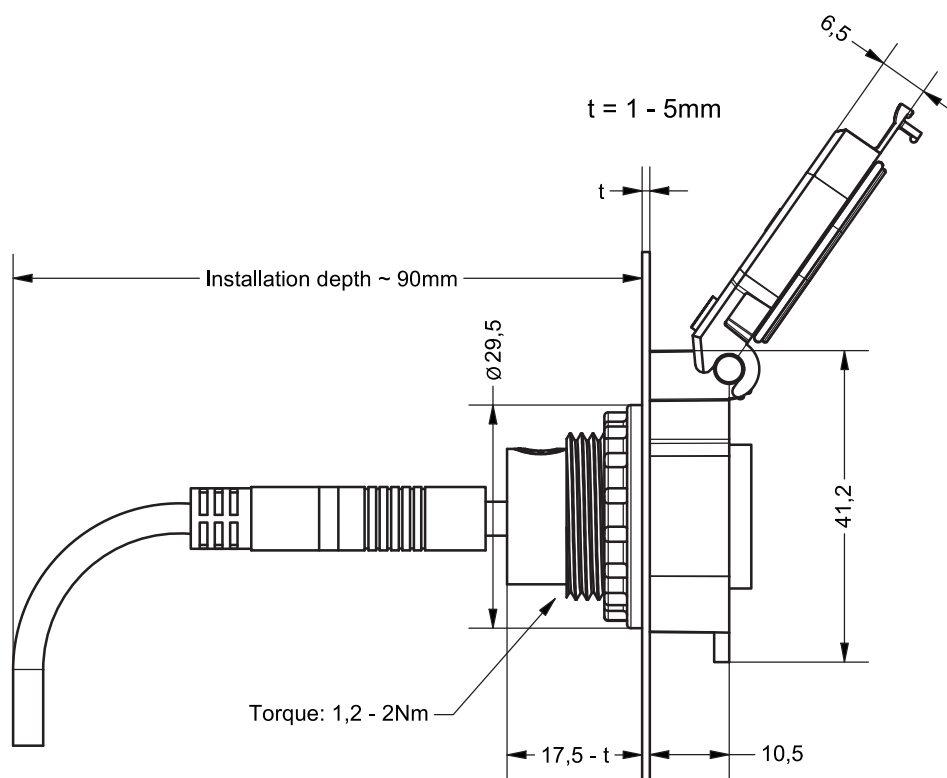
Technisches Datenblatt

Aktor-Sensor-Interface · Einbaubuchse USB 3.0 mit Klappdeckel

Frontansicht



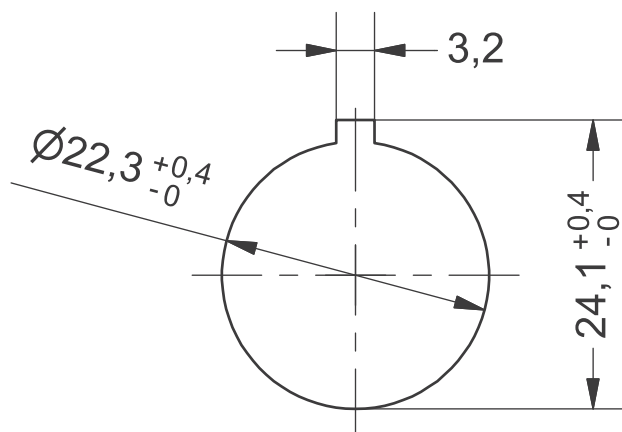
Montagebild



Technisches Datenblatt

Aktor-Sensor-Interface · Einbaubuchse USB 3.0 mit Klappdeckel

Montagebohrung



Polbild

