

# Technisches Datenblatt

Entstörtechnik · Motorentstörung

---

**Motorentstörung zum Einschrauben in den Motorklemmkasten  
auch geeignet für Frequenzumrichter bis 7,5 kW, 3 AC x 575 V  
Schutzbeschaltung: Varistor**



---

## Identifikation

Typ LV-RM1-1533 3AC 575V 4kW  
Art.-Nr. [701533](#)

---

## Produktversion

Datenblatt Version 00

---

## Technische Daten

Funktionsart	Motorentstörung
Schutzbeschaltung	Varistor
Nennspannung $U_N$	3× AC 575 V
Abschaltspitze	≤1075 V
Nennfrequenz $f_N$	10 – 400 Hz
Motorleistung	4 kW
Anschlussleitung Typ	1,5 mm <sup>2</sup> PVC
Leitungslänge	0,12 m
Verschraubung	M 16 × 1,5

---

## Allgemeine Daten

Bauform	RM 1
Vergussmasse	2-Komponenten
Aderfarbe	schwarz
Gehäusematerial	PPO

---

### Deutschland: Friedrich Lütze GmbH

Postfach 12 24 (PLZ 71366) • Bruckwiesenstraße 17-19 • D-71384 Weinstadt  
Tel. +49 (0)7151 6053-0 • Fax +49 (0)7151 6053-277(-288)  
[www.luetze.de](http://www.luetze.de) • [info@luetze.de](mailto:info@luetze.de)

### Österreich: LÜTZE Elektrotechnische Erzeugnisse Ges. m.b.H.

Niedermoserstraße 18 • A-1220 Wien  
Tel. +43 (0)1 257 52 52-0 • Fax +43 (0)1 257 52 52-20  
[www.luetze.at](http://www.luetze.at) • [office@luetze.at](mailto:office@luetze.at)

### Schweiz: LÜTZE AG

Oststrasse 2 • CH-8854 Siebnen  
Tel. +41 (0)55 450 23 23 • Fax +41 (0)55 450 23 13  
[www.luetze.com](http://www.luetze.com) • [info@luetze.ch](mailto:info@luetze.ch)

# Technisches Datenblatt

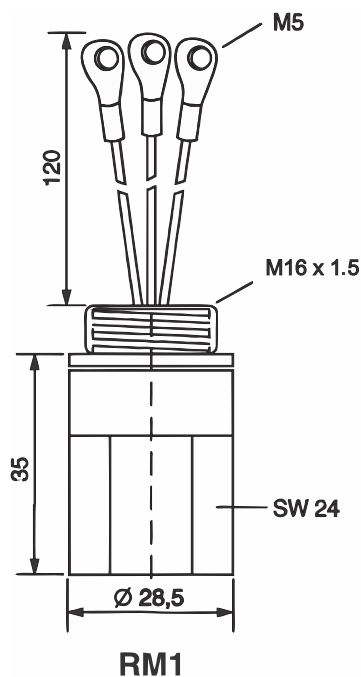
## Entstörtechnik · Motorentstörung

Gehäusefarbe	grau
Verschmutzungsgrad	3
Schutzart	IP67
Montage	einschraubbar in das Klemmengehäuse
Anschlussart	Ringkabelschuh M 5
Arbeitstemperaturbereich	-20 °C ... +60 °C
Lagertemperaturbereich	-40 °C ... +90 °C
Maße (B×H×T)	28,5 mm × 45,5 mm × 24,0 mm
Gewicht/Stück	0,04 kg
VE (Stück)	10

### Zertifizierungen/Normen

Zertifizierungen	cURus (E135145)
------------------	-----------------

### Maßzeichnung



### Anschlussbild

