

Technisches Datenblatt

Lastüberwachung · LCOS Zubehör

**LCOS Funktionsträger 35 mm
mit integriertem Power Bus und Datenmodul
modular erweiterbar, integrierter PE Kontakt**



Identifikation

Typ LCOS-FT-PE-350-DP-03-1
Art.-Nr. [780403.350.1](#)

Produktversion

Datenblatt Version 02

Beschreibung

Systemkomponenten Funktionsträger
Beschreibung Funktionsträger 35 mm, modular erweiterbar, mit PE Direktkontaktierung, Daten- und Powermodul

Elektrische Daten Power Bus

Betriebsspannung max. AC/DC 500 V
Betriebsstrom max. AC/DC 16 A/Kanal
Spannungsfall <80 mV

Datenmodul

Material Leiterplatte FR4
Material Steckverbinder PE-HT
Betriebsspannung max. DC 30 V
Betriebsstrom max. DC 2 A/Kontakt

Deutschland: Friedrich Lütze GmbH

Postfach 12 24 (PLZ 71366) • Bruckwiesenstraße 17-19 • D-71384 Weinstadt
Tel. +49 (0)7151 6053-0 • Fax +49 (0)7151 6053-277(-288)
www.luetze.de • info@luetze.de

Österreich: LÜTZE Elektrotechnische Erzeugnisse Ges. m.b.H.

Niedermoserstraße 18 • A-1220 Wien
Tel. +43 (0)1 257 52 52-0 • Fax +43 (0)1 257 52 52-20
www.luetze.at • office@luetze.at

Schweiz: LÜTZE AG

Oststrasse 2 • CH-8854 Siebnen
Tel. +41 (0)55 450 23 23 • Fax +41 (0)55 450 23 13
www.luetze.com • info@luetze.ch

08.12.2023 • Technische Änderungen vorbehalten

Art.-Nr. [780403.350.1](#) • Datenblatt Version: 02

Seite 1 von 4

Technisches Datenblatt

Lastüberwachung · LCOS Zubehör

Systemstrom	max. DC 8 A
Polzahl	Ein-/Ausgang: 10-polig, Abgang: 2×10-polig
Kontaktmaterial	CuZn

Steckplätze

Steckplätze	1 × 35 mm
-------------	-----------

Allgemeine Daten

Gehäusematerial	PA 6.6 (UL 94 V-0, NFF I2, F2)
Gehäusefarbe	kieselgrau
Montage	aufrastbar auf Hutschiene TS35 (EN 60715)
Beschriftung	2 × Beschriftungsschilder 5×5 mm
Einbaulage	vertikal
MTBF	auf Anfrage
Verlustleistung	9 W @ 20°C, 4 W @ 60°C, 3 W @ 75°C
Schutzart	IP20 (EN 60529)
Maße (B×H×T)	35,0 mm × 110,0 mm × 27,0 mm
Gewicht/Stück	0,04 kg
VE (Stück)	1

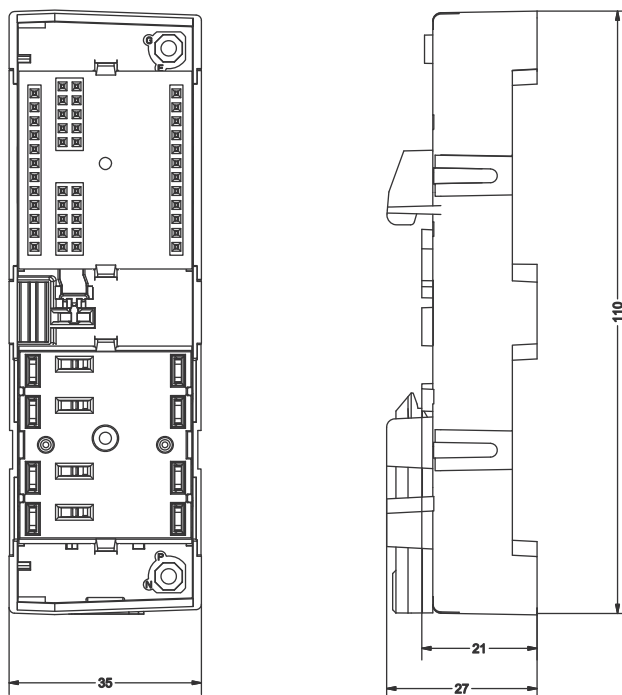
Allgemeine Umgebungsbedingungen

Arbeitstemperaturbereich	-40 °C ... +85 °C
Lagertemperaturbereich	-40 °C ... +85 °C
Überspannungskategorie	II
Verschmutzungsgrad	2
Relative Luftfeuchte	10 % – 95 %, ohne Betauung
Vibrationsfestigkeit	0,7 g gemäß EN 60068-2-6
Schockfestigkeit	15 g 11 ms gemäß IEC 60068-2-27

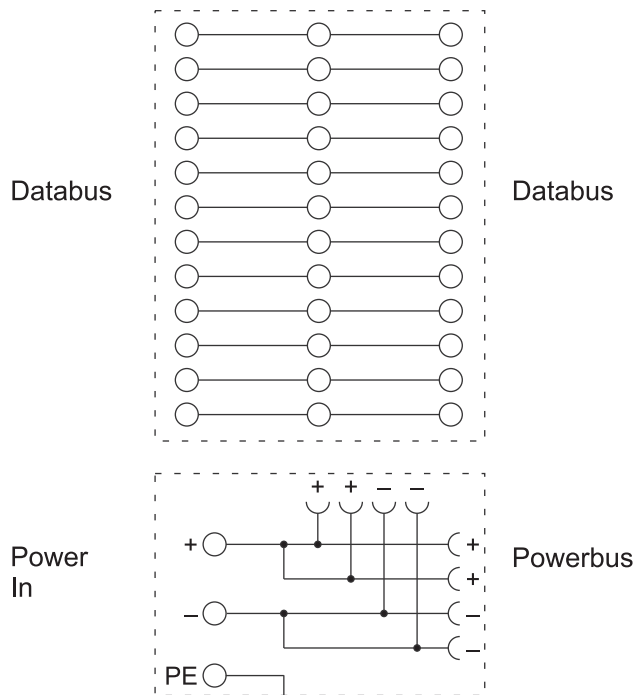
Zertifizierungen/Normen

Konformität	CE UKCA
Zertifizierungen	cULus (E170585) DNV (TAA00002SY)
Normen	DNV-CG-0339

Maßzeichnung

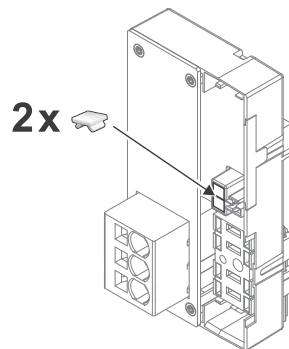
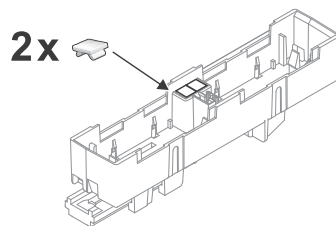


Anschlussbild



Anwendung

780981.000.2 - white
780982.000.2 - red
780983.000.2 - blue
716434 - yellow



Anwendung

