

Technisches Datenblatt

Lastüberwachung · LOCC-Box-EDK

elektronische Lastüberwachung bis DC 6A

Zweikanal Ausführung, einstellbarer Strombereich: DC 1 A – 6 A

festе Charakteristik: träge -1



Identifikation

Typ	LOCC-Box EDK I-C3
Art.-Nr.	716416.903.1

Produktversion

Hardware Revision	2.0
Software Version	2.6
Datenblatt Version	04

Eingangsseite

Funktionsart	2-kanalig 1-polig schaltend
Nennspannung U_N	DC 12/24 V
Arbeitsspannungsbereich	DC 10–30 V
Nennstrom I_N	DC 2 × 6 A
Speisestrom	DC 40 A
Verpolungsschutz	interne Elektronik

Ausgangsseite

Strombelastbarkeit	DC 2 × 6 A Summenstrom
Schaltart	MOSFET
Ausgangsstrom	max. DC 6 A pro Kanal
Spannungsfall	max. 115 mV (6 A, pro Kanal)

Deutschland: Friedrich Lütze GmbH

Postfach 12 24 (PLZ 71366) • Bruckwiesenstraße 17-19 • D-71384 Weinstadt
Tel. +49 (0)7151 6053-0 • Fax +49 (0)7151 6053-277(-288)
www.luetze.de • info@luetze.de

Österreich: LÜTZE Elektrotechnische Erzeugnisse Ges. m.b.H.

Niedermoserstraße 18 • A-1220 Wien
Tel. +43 (0)1 257 52 52-0 • Fax +43 (0)1 257 52 52-20
www.luetze.at • office@luetze.at

Schweiz: LÜTZE AG

Oststrasse 2 • CH-8854 Siebnen
Tel. +41 (0)55 450 23 23 • Fax +41 (0)55 450 23 13
www.luetze.com • info@luetze.ch

07.10.2022 • Technische Änderungen vorbehalten

Art.-Nr. [716416.903.1](#) • Datenblatt Version: 04

Seite 1 von 5

Technisches Datenblatt

Lastüberwachung · LOCC-Box-EDK

Statusanzeige Ausgang	LED grün: kein Fehler, LED grün blinkend: 90 % Auslastung LED rot blinkend: ausgelöst, LED rot: Gerät aus
Einschaltkapazität	10000 µF
Strombereich	1 A – 6 A (einstellbar über Schalter in 1 A-Schritten)
Charakteristik	träge 1 (3), fest eingestellt

Meldeausgang

Signalpegel	High Pegel: kein Fehler Low Pegel: Gerät hat ausgelöst oder ist abgeschaltet
Schaltart	Transistor, Kollektor mit pull-up Widerstand

Allgemeine Daten

Maße (B×H×T)	8,1 mm × 107,4 mm × 116,0 mm
Gehäusematerial	PA 6.6 (UL 94 V-0, NFF I2, F2)
Gehäusefarbe	RAL 7012 basaltgrau
Montage	aufrastbar auf Hutschiene TS35 (EN 60715)
Einbaulage	beliebig
MTBF	690000 h @ 40 °C, 100 Schaltspiele Taster, 30 Umdrehungen Kodierschalter
Schutzart	IP20 (nur als Komplettsystem mit Einspeiseklemme und Endblock)
Anschlussart	Push-In 0,25 mm ² – 2,5 mm ² AWG 24 – AWG 14
Gewicht/Stück	0,07 kg
VE (Stück)	1

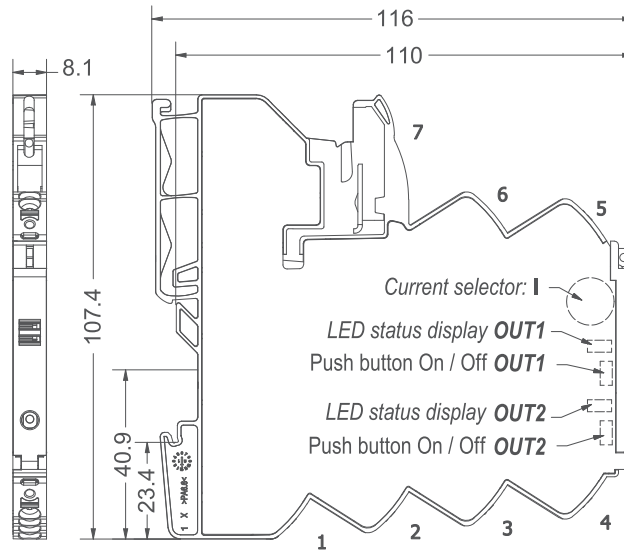
Allgemeine Umgebungsbedingungen

Arbeitstemperaturbereich	-25 °C ... +50 °C
Lagertemperaturbereich	-40 °C ... +85 °C
Relative Luftfeuchte	10 % – 95 %, ohne Betauung
Vibrationsfestigkeit	4 g gemäß EN 60068-2-6
Schockfestigkeit	15 g gemäß EN 60068-2-27

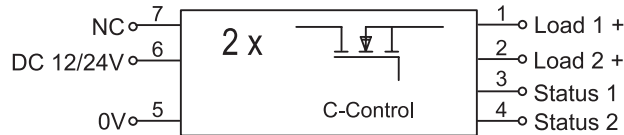
Zertifizierungen/Normen

Konformität	CE UKCA
Zertifizierungen	cULus (E135145)
Normen	EN 61000-6-2 EN 61000-6-3 UL 60947-5-1 DNVGL-CG-0339 Temperature Class D – not certified Humidity Class B – not certified Vibration Class B – not certified EMC Class A – not certified Enclosure Class A – not certified

Maßzeichnung

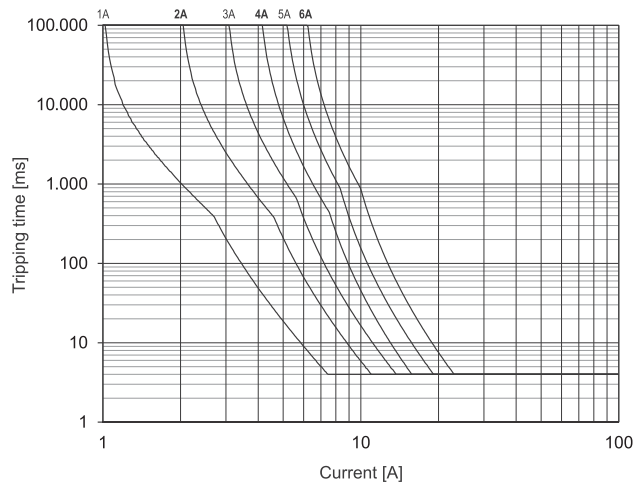


Anschlussbild



- 1: + Output 1
- 2: + Output 2
- 3: Status output 1
- 4: Status output 2
- 5: 0V
- 6: + Supply
- 7: not used

3: Charakteristik träge-1



LED Status

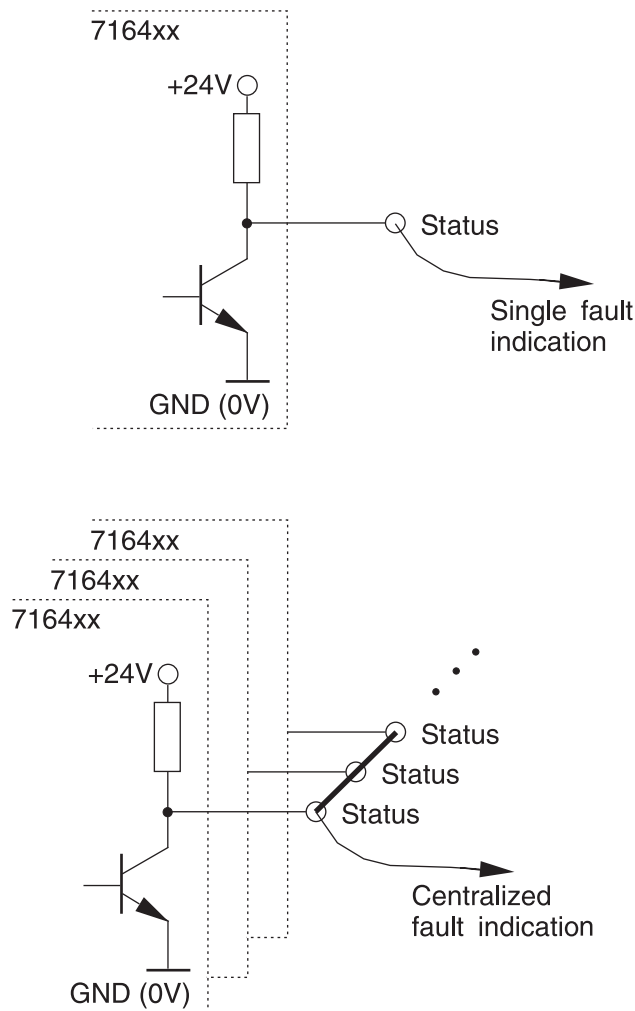
LED Status, Button, Rotary Switch

LED green	ON	Function is OK*
LED green, flashing 1 Hz	Overload	Load above 90 % of I nominal
LED green, flashing 5 Hz	Overload	Load above 100 % of I nominal
LED red	OFF	Module switched off or acknowledged*
LED red, flashing 1 Hz	Overload	Output off due to overload/short circuit*
LED red, flashing 5 Hz	Error	Wiring error – feedback (internal error)
LED red, flashing shortly	OFF	Output off via remote set/reset
LED red/green, flashing 1 Hz ON		Target settings via rotary switch deviate from actual settings. NOTICE: Switching off and on via pushbutton required.
Button ***	ON/OFF	Nominal operation: ON/OFF Load monitoring tripped: 1st push: acknowledge 2nd push: ON
Rotary Switch (I) – Switch Position** Rated current		

* If the operating voltage is switched off, the last status is saved (Default).
 ** Accept the setting - after switching on again via the button, not by Remote Set/Reset
 *** Master function - switch off via push button, can only be switched on again via push button

For further information see also the operating instructions

Meldeausgang



Montagebild

 **HINWEIS / NOTICE / AVIS**

