

Technisches Datenblatt

Lastüberwachung · LCOS Zubehör

LCOS Funktionsträger 35 mm
modulare Bauform
integrierter PE Kontakt



Identifikation

Typ LCOS-FT-PE-350-00-03-1
Art.-Nr. [780331.350.1](#)

Produktversion

Datenblatt Version 02

Beschreibung

Systemkomponenten Funktionsträger
Beschreibung Funktionsträger 35 mm, modular erweiterbar, mit PE Direktkontaktierung

Steckplätze

Steckplätze 1 × 35 mm

Allgemeine Daten

Gehäusematerial PA 6.6 (UL 94 V-0, NFF I2, F2)
Gehäusefarbe kieselgrau
Montage aufrastbar auf Hutschiene TS35 (EN 60715)
Beschriftung 2 × Beschriftungsschilder 5×5 mm
Einbaulage vertikal
MTBF auf Anfrage

Deutschland: Friedrich Lütze GmbH

Postfach 12 24 (PLZ 71366) • Bruckwiesenstraße 17-19 • D-71384 Weinstadt
Tel. +49 (0)7151 6053-0 • Fax +49 (0)7151 6053-277(-288)
www.luetze.de • info@luetze.de

Österreich: LÜTZE Elektrotechnische Erzeugnisse Ges. m.b.H.

Niedermoserstraße 18 • A-1220 Wien
Tel. +43 (0)1 257 52 52-0 • Fax +43 (0)1 257 52 52-20
www.luetze.at • office@luetze.at

Schweiz: LÜTZE AG

Oststrasse 2 • CH-8854 Siebnen
Tel. +41 (0)55 450 23 23 • Fax +41 (0)55 450 23 13
www.luetze.com • info@luetze.ch

Technisches Datenblatt

Lastüberwachung · LCOS Zubehör

Verlustleistung	9 W @ 20°C, 4 W @ 60°C, 3 W @ 75°C
Schutzart	IP20 (EN 60529)
Maße (B×H×T)	35,0 mm × 110,0 mm × 27,0 mm
Gewicht/Stück	0,04 kg
VE (Stück)	1

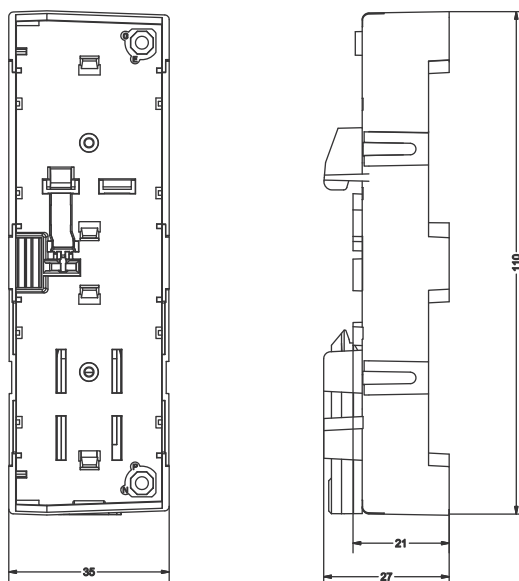
Allgemeine Umgebungsbedingungen

Arbeitstemperaturbereich	-40 °C ... +85 °C
Lagertemperaturbereich	-40 °C ... +85 °C
Relative Luftfeuchte	5 – 95 %, ohne Betauung
Vibrationsfestigkeit	4 g gemäß EN 60068-2-8
Schockfestigkeit	15 g 11 ms gemäß IEC 60068-2-27

Zertifizierungen/Normen

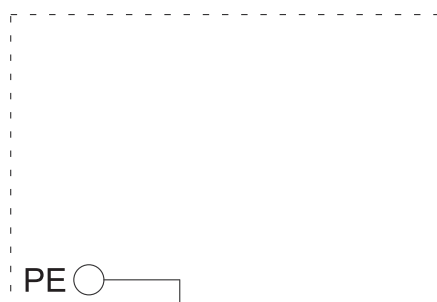
Konformität	CE UKCA
Zertifizierungen	cULus (E170585) DNV (TAA00002SY)
Normen	UL 61010-1 UL 61010-2-201 DNV-CG-0339

Maßzeichnung



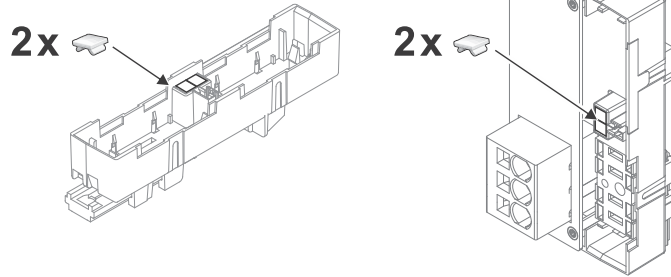
Anschlussbild

Power
In

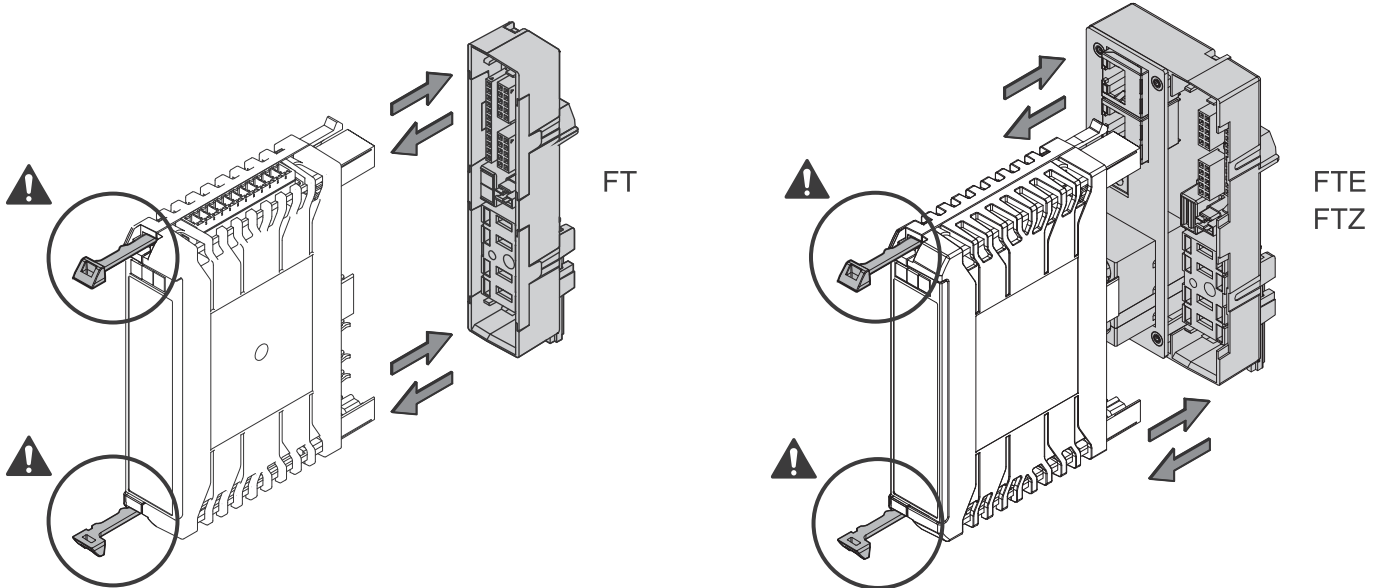


Anwendung

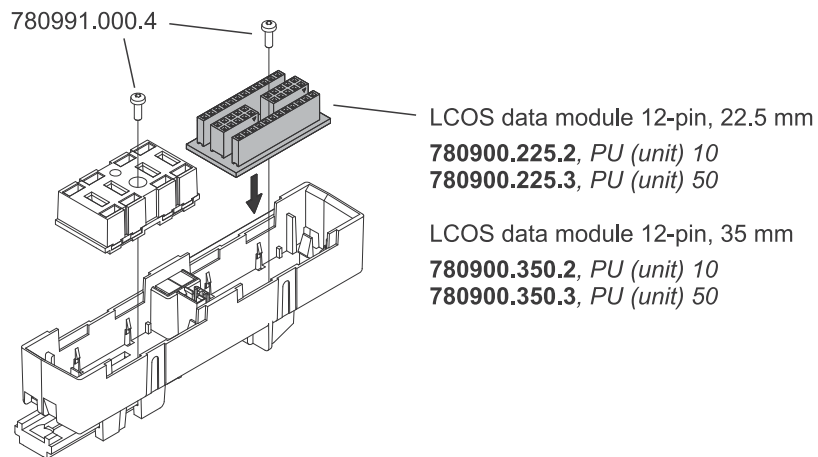
780981.000.2 - white
 780982.000.2 - red
 780983.000.2 - blue
 716434 - yellow



Anwendung



Anwendung



Anwendung

LCOS Power module AC/DC 500 V/16 A
per phase 4-pin, 22.5 mm

780910.225.2, PU (unit) 10

780910.225.3, PU (unit) 50

LCOS Power module AC/DC 500 V/16 A
per phase 4-pin, 35 mm

780910.350.2, PU (unit) 10

780910.350.3, PU (unit) 50

