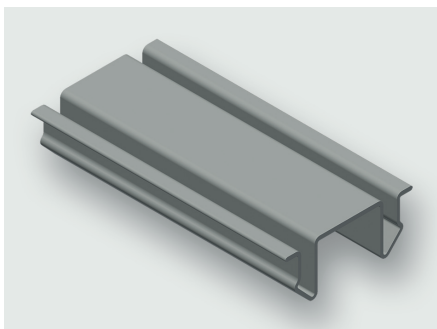


# Technisches Datenblatt

Verdrahtungszubehör · Kammdeckel

---

## Kammdeckel



---

### Identifikation

---

Typ	KD040
Art.-Nr.	380800.2000

---

### Produktversion

---

Datenblatt Version	00
--------------------	----

---

### Beschreibung

---

Beschreibung	Kammdeckel Kammdeckel zum Verschließen der Zwischenräume zwischen den Kammprofilen.
--------------	--

---

### Technische Daten

---

für Rahmenbreite	2000 mm
Länge	2000 mm

---

### Allgemeine Daten

---

Material	PC+ABS (halogenfrei)
Oberfläche	glatt
Halogenfrei nach	VDE 0472-815
Farbe	grau RAL 7035
Brandklasse	UL 94 HB
VE	10 m

---

#### Deutschland: Friedrich Lütze GmbH

Postfach 12 24 (PLZ 71366) · Bruckwiesenstraße 17-19 · D-71384 Weinstadt  
Tel. +49 (0)7151 6053-0 · Fax +49 (0)7151 6053-277(-288)  
[www.luetze.de](http://www.luetze.de) · [info@luetze.de](mailto:info@luetze.de)

#### Österreich: LÜTZE Elektrotechnische Erzeugnisse Ges. m.b.H.

Niedermoserstraße 18 · A-1220 Wien  
Tel. +43 (0)1 257 52 52-0 · Fax +43 (0)1 257 52 52-20  
[www.luetze.at](http://www.luetze.at) · [office@luetze.at](mailto:office@luetze.at)

#### Schweiz: LÜTZE AG

Oststrasse 2 · CH-8854 Siebnen  
Tel. +41 (0)55 450 23 23 · Fax +41 (0)55 450 23 13  
[www.luetze.com](http://www.luetze.com) · [info@luetze.ch](mailto:info@luetze.ch)

13.04.2021 · Technische Änderungen vorbehalten  
Art.-Nr. 380800.2000 · Datenblatt Version: 00

Maßzeichnung

