

LÜTZE CABLEFIX® Flansch



Identifikation

Typ Flansch ST
Art.-Nr. [600347](#)

Produktversion

Datenblatt Version 01

Anwendung/Einsatzbereich/Eigenschaften

- | | |
|----------------|---|
| Einsatzbereich | <ul style="list-style-type: none">• LÜTZE CABLEFIX® Flansche werden zum Einführen von Kabeln und Leitungen in Gehäuse eingesetzt. Sie finden Anwendung im leichten bis mittelschweren Maschinen- und Anlagenbau. |
| Eigenschaften | <ul style="list-style-type: none">• Durch die Schwalbenschwanzführung können die LÜTZE CABLEFIX® Flansche aneinander angereiht werden. Damit sind individuelle, unterschiedliche Kombinationen der Flansche auf den Bedarfsfall realisierbar.• Die integrierte Zugentlastung schließt sich automatisch beim Durchschieben der Kabel und Leitungen.• Ein integrierter Formgummi dichtet die Kabel und Leitungen durch Dichtlippen ab.• Zur Fehlerbehebung, Wartung oder Nachrüstung können die einzelnen Kabel mit Hilfe eines Schraubendrehers leicht aus der Federklemmung gelöst und ausgetauscht werden.• Nicht benötigte Eingänge können durch dem Produkt beigelegte Stopfen verschlossen werden.• Beständig gegen Kraftstoffe, Mineralöle, Fette, Alkalien• Halogenfrei |
| Beschreibung | <ul style="list-style-type: none">• Cablefix Steuerleitungs-Flansch (ST) |

Deutschland: Friedrich Lütze GmbH

Postfach 12 24 (PLZ 71366) • Bruckwiesenstraße 17-19 • D-71384 Weinstadt
Tel. +49 (0)7151 6053-0 • Fax +49 (0)7151 6053-277(-288)
www.luetze.de • info@luetze.de

Österreich: LÜTZE Elektrotechnische Erzeugnisse Ges. m.b.H.

Niedermoserstraße 18 • A-1220 Wien
Tel. +43 (0)1 257 52 52-0 • Fax +43 (0)1 257 52 52-20
www.luetze.at • office@luetze.at

Schweiz: LÜTZE AG

Oststrasse 2 • CH-8854 Siebnen
Tel. +41 (0)55 450 23 23 • Fax +41 (0)55 450 23 13
www.luetze.com • info@luetze.ch

Technisches Datenblatt

Kabelverschraubungen und Zubehör

Technische Daten

Maße (B×H×T)	50,0 mm × 50,0 mm × 11,5 mm
Kabelanzahl × Kabeldurchmesser	6 × 6,3 – 8,9 mm
Kabelanzahl	6
Blechstärke	max.3 mm
Temperaturbereich	-30 °C ... +70 °C
Schutzart	IP55

Aufbau

Bezeichnung	LÜTZE CABLEFIX® ST
Material	PA6.6
Material Dichtung	TPE
Material Stopfen	PA 6
Material Schrauben	Stahl verzinkt
Materialeigenschaften	kraftstoffbeständig mineralölbeständig fettbeständig alkalienbeständig

Allgemeine Daten

VE (Stück)	5
------------	---

Zertifizierungen/Normen

Brennverhalten nach	UL 94 V2
---------------------	----------

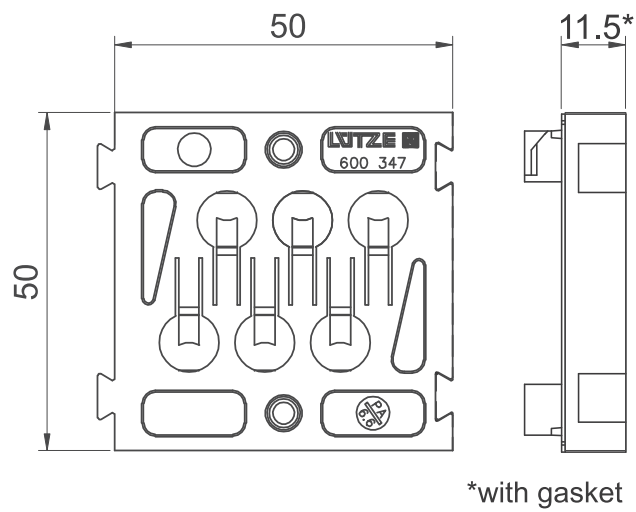
Hinweise und Bemerkungen

Hinweis	Für jeden zusammen angereihten Flansch müssen 50 mm zugerechnet werden.
---------	---

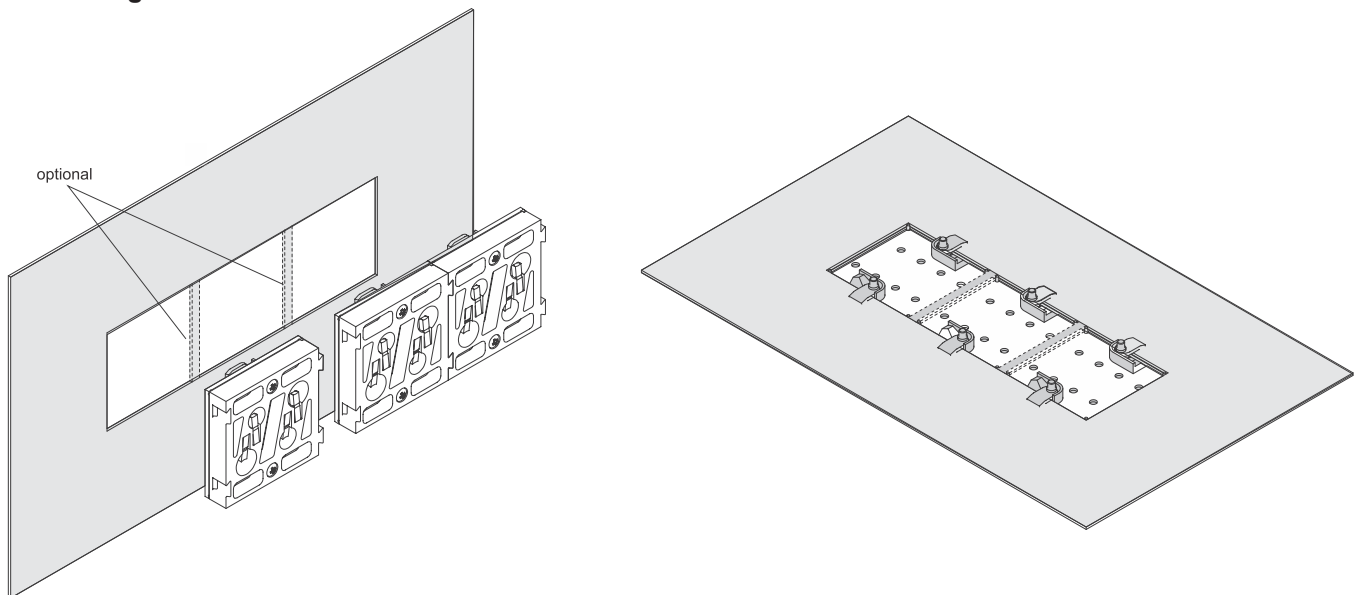
Legende

Ausschnitt (B×H)	46 × 46 mm
------------------	------------

Maßzeichnung



Anwendung



Montagebild

