

Technisches Datenblatt

Aktor-Sensor-Interface · USB - Einbaudosen

HDMI 2.0 - Einbaudose für Frontmontage PG21, geschirmt
Buchse Typ A / Buchse Typ A / 180° / 1:1



Identifikation

Typ HDMI F/F 180° PC
Art.-Nr. [493090](#)

Produktversion

Datenblatt Version 00

Anwendung/Einsatzbereich/Eigenschaften

Einsatzbereich
Eigenschaften

- Serviceschnittstelle für Schaltschränke und Bedienpulte
- sehr kompaktes und robustes Design
- transparenter Klappdeckel, rastet beim Öffnen ein
- hohe Schutzart IP69
- gerader Steckverbinder 180°
- Einbautiefe ca. 100 mm
- Plombierbar
- Kennzeichnung durch Bezeichnungsschild möglich

Allgemeine Daten

Bauform HDMI 2.0
Bauform Stecker 1 HDMI Typ A Buchse
Bauform Stecker 2 HDMI Typ A Buchse
Verschmutzungsgrad 3
Isolationswiderstand >100 MΩ
Durchgangswiderstand <30 mΩ
Schutzart IP65/67/68/69 im geschlossenen und IP20 im gesteckten Zustand

Deutschland: Friedrich Lütze GmbH

Postfach 12 24 (PLZ 71366) · Bruckwiesenstraße 17-19 · D-71384 Weinstadt
Tel. +49 (0)7151 6053-0
www.luetze.de · info@luetze.de

Österreich: LÜTZE Elektrotechnische Erzeugnisse Ges. m.b.H.

Niedermoserstraße 18 · A-1220 Wien
Tel. +43 (0)1 257 52 52-0
www.luetze.at · office@luetze.at

Schweiz: LÜTZE AG

Oststrasse 2 · CH-8854 Siebnen
Tel. +41 (0)55 450 23 23
www.luetze.com · info@luetze.ch

Technisches Datenblatt

Aktor-Sensor-Interface · USB - Einbaudosen

Gehäusematerial	PC, ABS
Kontaktmaterial	CuSn vergoldet
Montage	Frontmontage
Einbautiefe	ca. 100 mm
Arbeitstemperaturbereich	-20 °C ... +80 °C
Lagertemperaturbereich	-20 °C ... +80 °C
Maße (B×H×T)	31,0 mm × 38,6 mm × 44,5 mm
Mech. Lebensdauer	≥1000 Steckzyklen
Gewicht/Stück	0,028 kg
VE (Stück)	1

Technische Daten

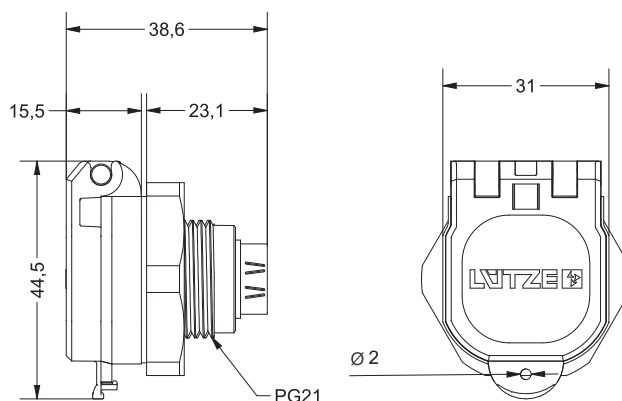
Nennspannung U_N	AC/DC 5 V
Max. Power	2,5 W
Betriebsspannung max.	30 V
Nennstrom	0,5 A
Polzahl	19
Bandbreite	4 K / 60 Hz
Übertragungsrate	18 Gbit/s
Kontaktart	1 : 1

Ausstattung/Ersatzteile

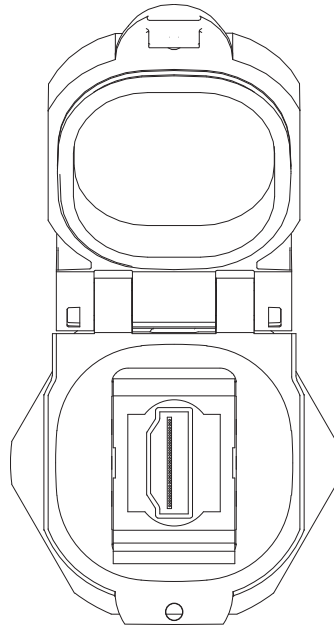
Zubehör

Nicht im Lieferumfang enthalten:
Beschriftungsschild 5×5 mm, weiß: Art.-Nr. 716431 | LOCC-Box-BZW 7-6431 | VE: 1 Stück (200 Schilder)

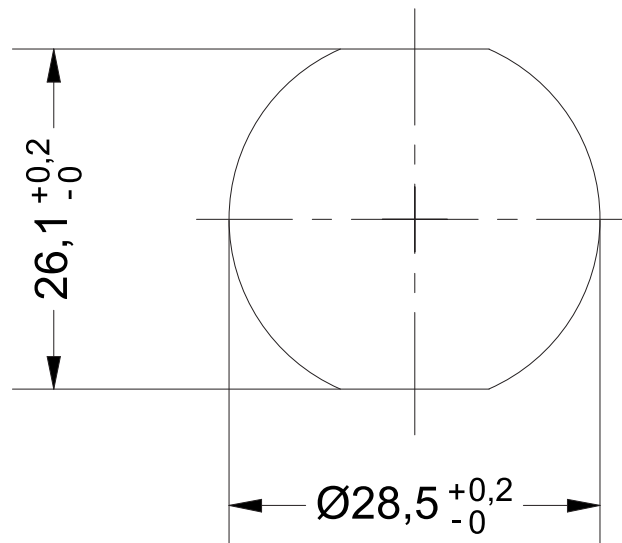
Maßzeichnung



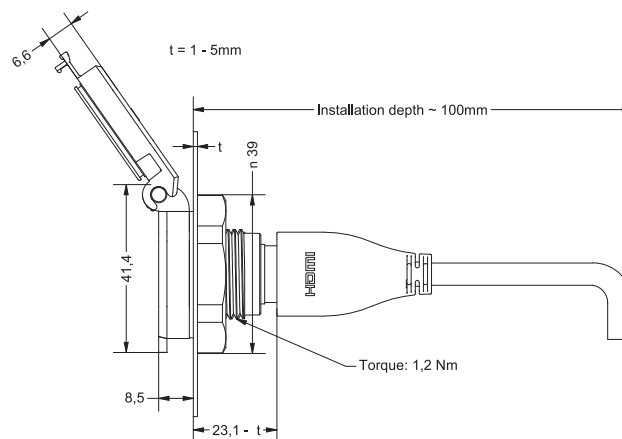
Frontansicht



Montagebild



Montagebild



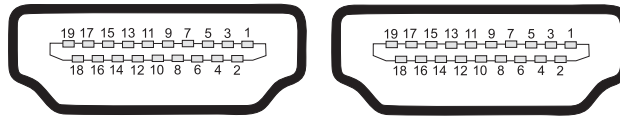
Technisches Datenblatt

Aktor-Sensor-Interface · USB - Einbaudosen

Polbild

HDMI female

HDMI female



Schaltbild

