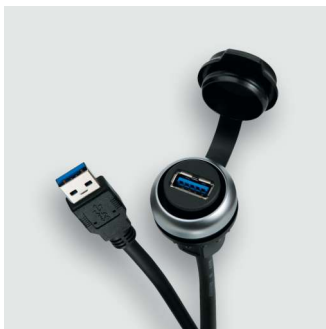


Technisches Datenblatt

Aktor-Sensor-Interface · USB - Einbaudosen

USB 3.0-Einbaudose für Frontmontage mit Gewinde M22
USB Buchse Typ A auf geradem USB Stecker Typ A mit PVC-Leitung



Identifikation

Typ USB-3.0 A/A F/M 2,0m PVC
Art.-Nr. [490113.0200](#)

Produktversion

Datenblatt Version 00

Allgemeine Daten

Bauform	USB-A
Bauform Stecker 1	USB 3.0 Buchse Typ A
Bauform Stecker 2	USB 3.0 Stecker Typ A
Verschmutzungsgrad	3
Durchgangswiderstand	<30 mΩ
Schutzart	IP65 UL50E Typ 2, 3R, 4, 4X, 12, 13 im geschlossenen und IP20 im gesteckten Zustand
Gehäusematerial	PA, PVC
Abdeckung	TPU
Kontaktmaterial	CuSn vergoldet
Montage	Frontmontage
Einbautiefe	ca.70 mm
Aderzahl/Querschnitt	(2×AWG24 + 1×2×AWG28 + 2×(1×2×AWG28)St)StC
Mantelmaterial	PVC
Mantelfarbe	schwarz
Leitungsdurchmesser	6,1 mm

Deutschland: Friedrich Lütze GmbH

Postfach 12 24 (PLZ 71366) · Bruckwiesenstraße 17-19 · D-71384 Weinstadt
Tel. +49 (0)7151 6053-0 · Fax +49 (0)7151 6053-277(-288)
www.luetze.de · info@luetze.de

Österreich: LÜTZE Elektrotechnische Erzeugnisse Ges. m.b.H.

Niedermoserstraße 18 · A-1220 Wien
Tel. +43 (0)1 257 52 52-0 · Fax +43 (0)1 257 52 52-20
www.luetze.at · office@luetze.at

Schweiz: LÜTZE AG

Oststrasse 2 · CH-8854 Siebnen
Tel. +41 (0)55 450 23 23 · Fax +41 (0)55 450 23 13
www.luetze.com · info@luetze.ch

26.07.2023 · Technische Änderungen vorbehalten

Art.-Nr. [490113.0200](#) · Datenblatt Version: 00

Seite 1 von 4

Technisches Datenblatt

Aktor-Sensor-Interface · USB - Einbaudosen

Biegeradius	6×D
Arbeitstemperaturbereich	-5 °C ... +70 °C
Temperaturbereich fest verlegt	-25 °C ... +80 °C
Temperaturbereich bewegt	-5 °C ... +70 °C
Maße (Ø×T)	29,5 × 45 mm
Mech. Lebensdauer	1500 Steckzyklen
Gewicht/Stück	0,118 kg
VE (Stück)	1

Technische Daten

Nennspannung U_N	AC/DC 5 V
Betriebsspannung max.	30 V
Nennstrom	0,9 A
Polzahl	9
Leitungslänge	2 m
Übertragungsrate	5 Gbit/s
USB Standard	3.0
Kontaktart	1 : 1
Schirmung	geschirmt

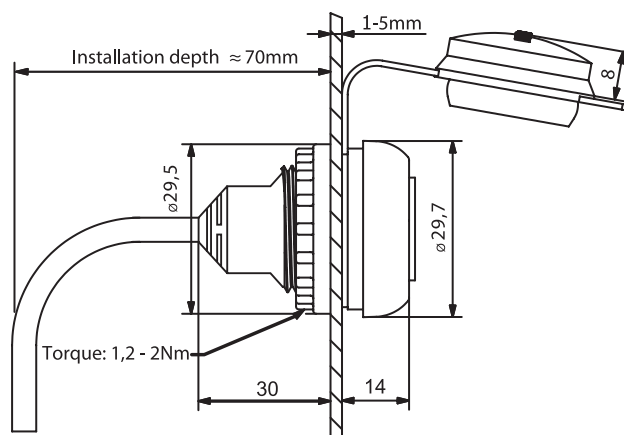
Zertifizierungen/Normen

Zertifizierungen	cULus Listed (E326112)
------------------	------------------------

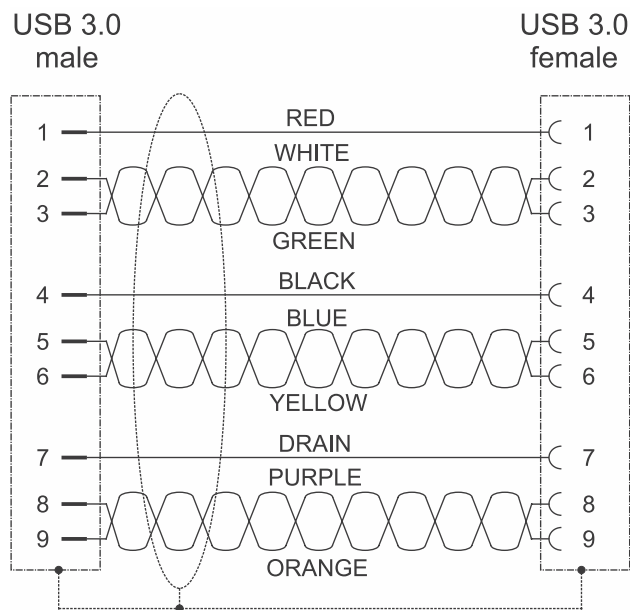
Ausstattung/Ersatzteile

Zubehör	Im Lieferumfang enthalten: unverlierbare Schutzkappe
---------	---

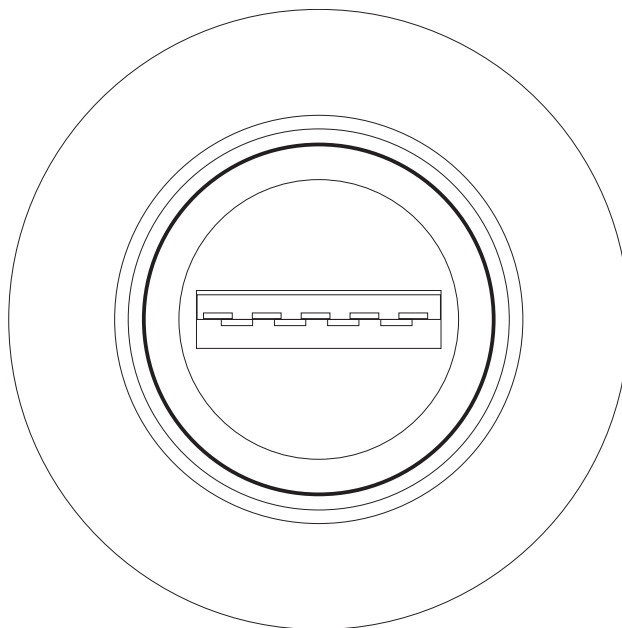
Maßzeichnung



Anschlussbild



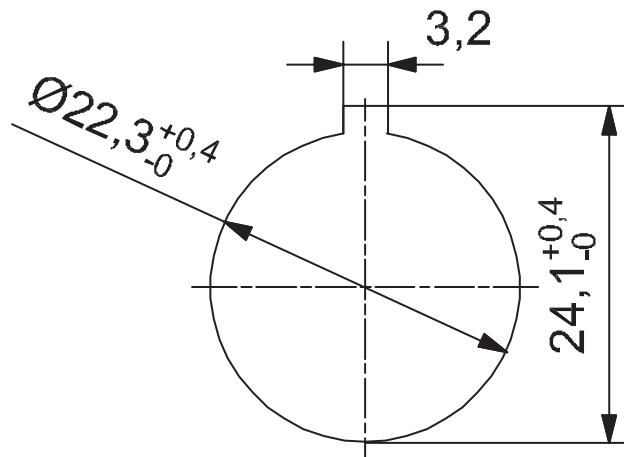
Frontansicht



Technisches Datenblatt

Aktor-Sensor-Interface · USB - Einbaudosen

Montagebild



Polbild

