

# Technisches Datenblatt

## LCOS Zubehör

---

### LCOS Funktionsträger

Einspeisemodul für Buskoppler Profinet, EtherCAT und Ethernet-IP  
Steuerspannungsanschluss DC 24 V



---

### Identifikation

Typ LCOS-FTE-PE-575-UN-04-1-L  
Art.-Nr. [780714.575.1](#)

---

### Produktversion

Datenblatt Version 02

---

### Beschreibung

Beschreibung LCOS Funktionsträger, Einspeisemodul für Buskoppler Profinet, EtherCAT und Ethernet-IP, Steuerspannungsanschluss DC 24 V

---

### Elektrische Daten Zusatzversorgung

Betriebsspannung DC 18 V – DC 31,2 V  
Nennspannung DC 24 V  
Betriebsstrom max. DC 2 A  
Schutzbeschaltung Verpolschutz  
Anschlussart Eingang Federzuganschluss  
2 × 2,5 mm<sup>2</sup> (AWG 26 – AWG 14)

---

### Feldbusanschluss

Interface mechanisch 2×RJ45 Buchse mit galvanischer Trennung 1,5 kV  
Statusanzeige Link, Activity

---

#### Deutschland: Friedrich Lütze GmbH

Postfach 12 24 (PLZ 71366) • Bruckwiesenstraße 17-19 • D-71384 Weinstadt  
Tel. +49 (0)7151 6053-0 • Fax +49 (0)7151 6053-277(-288)  
[www.luetze.de](http://www.luetze.de) • [info@luetze.de](mailto:info@luetze.de)

#### Österreich: LÜTZE Elektrotechnische Erzeugnisse Ges. m.b.H.

Niedermoserstraße 18 • A-1220 Wien  
Tel. +43 (0)1 257 52 52-0 • Fax +43 (0)1 257 52 52-20  
[www.luetze.at](http://www.luetze.at) • [office@luetze.at](mailto:office@luetze.at)

#### Schweiz: LÜTZE AG

Oststrasse 2 • CH-8854 Siebnen  
Tel. +41 (0)55 450 23 23 • Fax +41 (0)55 450 23 13  
[www.luetze.com](http://www.luetze.com) • [info@luetze.ch](mailto:info@luetze.ch)

# Technisches Datenblatt

## LCOS Zubehör

---

### Steckplätze

---

Steckplätze 1 × LCOS Funktionsgehäuse 22,5 mm

---

### Allgemeine Daten

---

Gehäusematerial	PA 6.6 (UL 94 V-0, NFF I2, F2)
Gehäusefarbe	kieselgrau
Montage	aufrastbar auf Hutschiene TS35 (EN 60715)
Einsatzhöhe	2000 m max.
Einbaulage	vertikal
MTBF	auf Anfrage
Schutzart	IP20 (EN 60529)
Maße (B×H×T)	57,5 mm × 110,0 mm × 32,0 mm
Gewicht/Stück	0,25 kg
VE (Stück)	1

---

### Allgemeine Umgebungsbedingungen

---

Arbeitstemperaturbereich	-25 °C ... +55 °C
Lagertemperaturbereich	-40 °C ... +85 °C
Überspannungskategorie	II
Verschmutzungsgrad	2
Relative Luftfeuchte	10 % – 95 %, ohne Betauung
Vibrationsfestigkeit	0,7 g gemäß EN 60068-2-6
Schockfestigkeit	15 g 11 ms gemäß IEC 60068-2-27

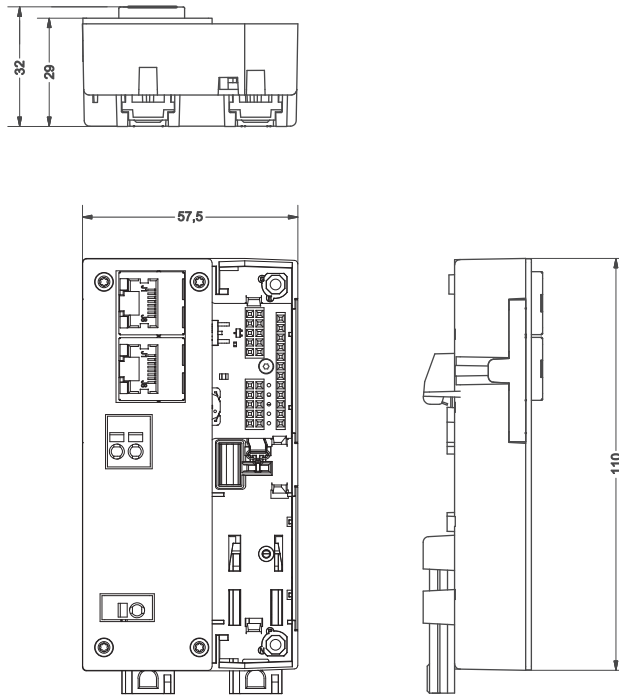
---

### Zertifizierungen/Normen

---

Konformität	CE UKCA
Zertifizierungen	DNV (TAA00002SY)
Normen	EN 61000-6-2 EN 61000-6-4 DNV-CG-0339

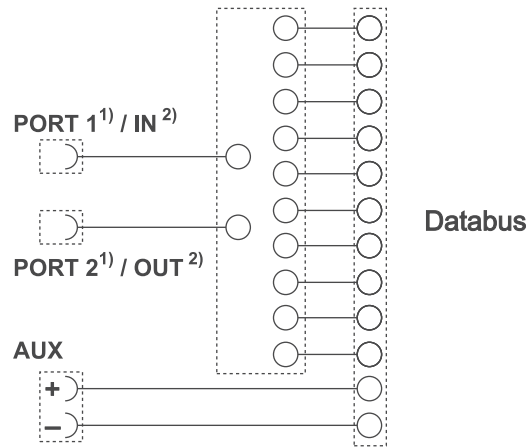
Maßzeichnung



Anschlussbild

DC ==

Data module

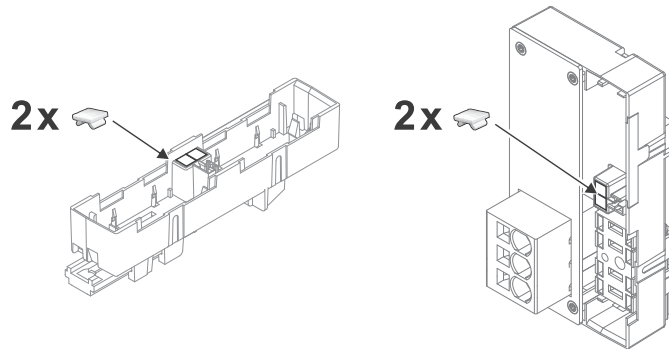


<sup>1)</sup> Ethernet IP/ Profinet <sup>2)</sup> EtherCAT

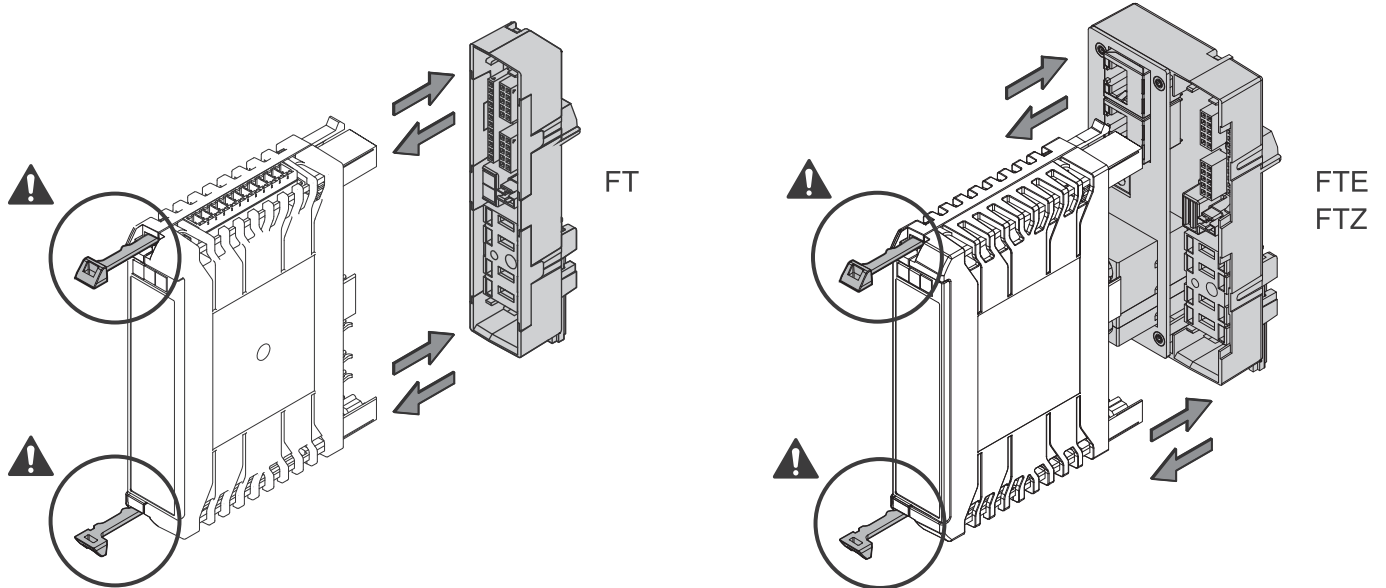
Power module

### Anwendung

780981.000.2 - white  
780982.000.2 - red  
780983.000.2 - blue  
716434 - yellow



### Anwendung



### Anwendung

LCOS CCI system	LCOS CCI system	LOCC-Box Net system
<p>FTE 3 pol</p> <p>max. DC 48V 780713.575.1 LCOS-FTE-PE-575-UN-00-1-L</p> <p>AC230V 780731.575.1 LCOS-FTE-PE-575-PN-01-1-L 780741.575.1 LCOS-FTE-PE-575-EC-01-1-L 780771.575.1 LCOS-FTE-PE-575-ETIP-01-1-L</p>	<p>FTE 5 pol</p> <p>AC500V 780732.575.1 LCOS-FTE-PE-575-PN-02-1-L 780742.575.1 LCOS-FTE-PE-575-EC-02-1-L 780772.575.1 LCOS-FTE-PE-575-ETIP-02-1-L</p>	<p>FTE BC</p> <p>780714.575.1 LCOS-FTE-PE-575-UN-04-1-L</p>