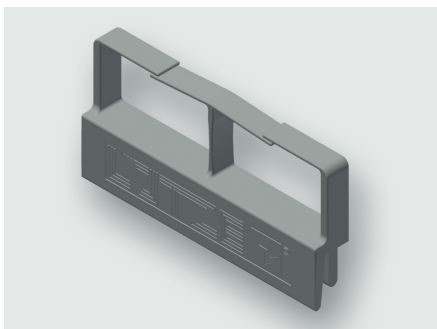


Technisches Datenblatt

Verdrahtungszubehör · Verdrahtungskamm

2 Fach Kamm



Identifikation

Typ	K050-2
Art.-Nr.	380245.0100

Produktversion

Datenblatt Version	00
--------------------	----

Beschreibung

Beschreibung	Optionaler Kamm mit 2 Kammern für $18 \times 1 \text{ mm}^2$. Für den Einsatz bei Bauteilen, z.B. Steuerungen, die mit vielen Einzeladern angeschlossen werden. Durch das Standard 50 mm Raster kann dieser optionale Kamm einfach ausgetauscht werden.
--------------	-------------------------------------------------------------------------------------------------------------------------------------------------------------------------------------------------------------------------------------------------------------

Allgemeine Daten

Material	PA 6.6
Oberfläche	glatt
Halogenfrei nach	VDE 0472-815
Brandklasse	UL 94 V0
VE (Stück)	100

Deutschland: Friedrich Lütze GmbH

Postfach 12 24 (PLZ 71366) · Bruckwiesenstraße 17-19 · D-71384 Weinstadt
Tel. +49 (0)7151 6053-0 · Fax +49 (0)7151 6053-277(-288)
www.luetze.de · info@luetze.de

Österreich: LÜTZE Elektrotechnische Erzeugnisse Ges. m.b.H.

Niedermoserstraße 18 · A-1220 Wien
Tel. +43 (0)1 257 52 52-0 · Fax +43 (0)1 257 52 52-20
www.luetze.at · office@luetze.at

Schweiz: LÜTZE AG

Oststrasse 2 · CH-8854 Siebnen
Tel. +41 (0)55 450 23 23 · Fax +41 (0)55 450 23 13
www.luetze.com · info@luetze.ch

22.04.2021 · Technische Änderungen vorbehalten
Art.-Nr. 380245.0100 · Datenblatt Version: 00

Maßzeichnung

