

# Technisches Datenblatt

Aktor-Sensor-Interface · M12 - Steckverbinder

---

**konfektionierbarer Steckverbinder, M12 gewinkelt**  
**Stecker A-kodiert**  
**Federzugklemme: Push-In Anschlussstechnik**



---

## Identifikation

Typ STWK-M12 5-POL-A FK  
Art.-Nr. [490195](#)

---

## Produktversion

Datenblatt Version 00

---

## Allgemeine Daten

Bauform	M 12 Stecker gewinkelt
Prüfspannung	1500 V
Verschmutzungsgrad	3
Isolationswiderstand	>100 MΩ
Durchgangswiderstand	<5 mΩ
Brennbarkeitsklasse nach UL94	V0
Schutzart	IP65, IP67 in gestecktem und verschraubtem Zustand
Gehäusematerial	PA 6.6
Gehäusefarbe	schwarz
Kontaktmaterial	CuSn vergoldet
Material Rändel	Zinkdruckguss vernickelt
Montage	Kodierung im 45°-Raster drehbar
Leitungsdurchmesser	4 mm – 8 mm

---

### Deutschland: Friedrich Lütze GmbH

Postfach 12 24 (PLZ 71366) · Bruckwiesenstraße 17-19 · D-71384 Weinstadt  
Tel. +49 (0)7151 6053-0 · Fax +49 (0)7151 6053-277(-288)  
[www.luetze.de](http://www.luetze.de) · [info@luetze.de](mailto:info@luetze.de)

### Österreich: LÜTZE Elektrotechnische Erzeugnisse Ges. m.b.H.

Niedermoserstraße 18 · A-1220 Wien  
Tel. +43 (0)1 257 52 52-0 · Fax +43 (0)1 257 52 52-20  
[www.luetze.at](http://www.luetze.at) · [office@luetze.at](mailto:office@luetze.at)

### Schweiz: LÜTZE AG

Oststrasse 2 · CH-8854 Siebnen  
Tel. +41 (0)55 450 23 23 · Fax +41 (0)55 450 23 13  
[www.luetze.com](http://www.luetze.com) · [info@luetze.ch](mailto:info@luetze.ch)

## Technisches Datenblatt

### Aktor-Sensor-Interface · M12 - Steckverbinder

---

Lagertemperaturbereich	-40 °C ... +85 °C
Temperaturbereich Stecker	-40 °C ... +85 °C
Mech. Lebensdauer	>100 Steckzyklen
Querschnitt metrisch	ohne Aderendhülse: 0,14–0,75 mm <sup>2</sup> mit Aderendhülse: 0,08–0,5 mm <sup>2</sup>
Querschnitt AWG	ohne Aderendhülse: AWG26–AWG18 mit Aderendhülse AWG28–AWG20
Anschlussart	Federzugklemme Push-In
Anzugsdrehmoment	M12-Rändel: 0,4 Nm Tüllengehäuse: 0,4 Nm Druckmutter: 1,5 Nm
Gewicht/Stück	0,022 kg
VE (Stück)	1

---

### Technische Daten

---

Nennspannung $U_N$	AC/DC 24 V
Betriebsspannung max.	60 V
Nennstrom	4 A
Polzahl	5
Kodierung	A

---

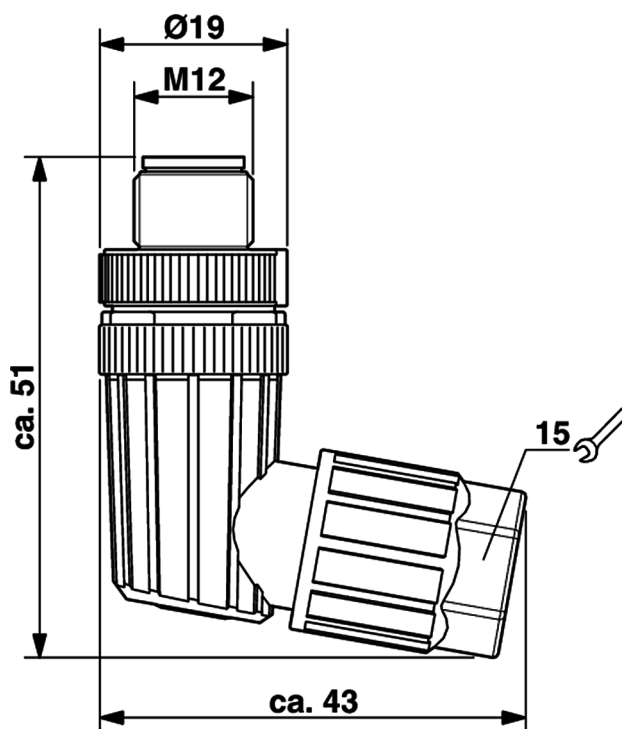
### Zertifizierungen/Normen

---

Zertifizierungen	cULus Listed (E224249)
Normen	IEC 61076-2-101 EN 50155 (2001) vibration and shock

---

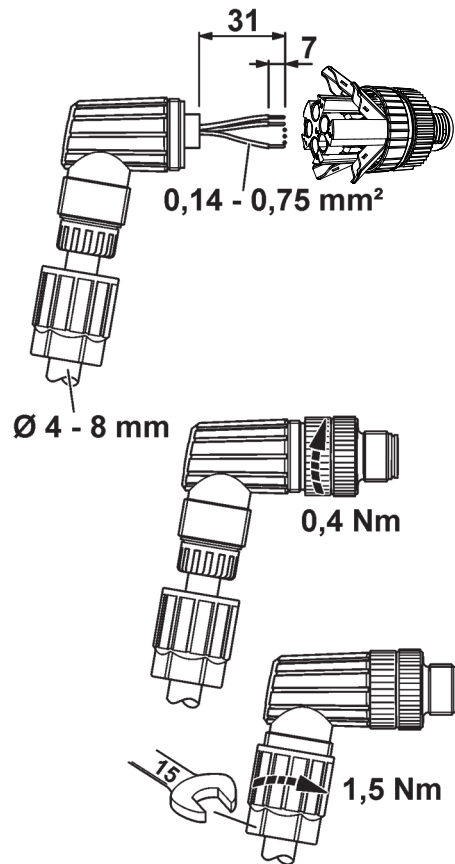
### Maßzeichnung



# Technisches Datenblatt

Aktor-Sensor-Interface · M12 - Steckverbinder

## Montagebild



## Polbild

