

Technisches Datenblatt

Aktor-Sensor-Interface · M12 / Ventilstecker

**Stecker M12 gerade auf Ventilstecker Bauform B / Bauform BI
mit Schutzbeschaltung und LED Statusanzeige
schleppketteneignend, halogenfrei**



Identifikation

Typ STG3-M12/LZ-BI 0° 5,0M PUR
Art.-Nr. [439050](#)

Produktversion

Datenblatt Version 00

Anwendung/Einsatzbereich/Eigenschaften

Eigenschaften

- Silikonfrei
- Frei von Lackbenetzung störende Substanzen (LABS-frei)
- Hydrolyse-, mikrobe- und verrottungsfest
- Beständigkeit gegen Säuren, Laugen und wässrige Lösungen

Allgemeine Daten

Bauform	M 12×1 BI Ind. (11 mm)
Bauform Stecker 1	M 12 Stecker gerade
Bauform Stecker 2	Ventilstecker Bauf. B Ind.
Bemessungsisolationsspannung	32 V
Verschmutzungsgrad	3
Durchgangswiderstand	<5 mΩ
Brennbarkeitsklasse nach UL94	HB
Schutzart	IP65/67

Deutschland: Friedrich Lütze GmbH

Postfach 12 24 (PLZ 71366) · Bruckwiesenstraße 17-19 · D-71384 Weinstadt
Tel. +49 (0)7151 6053-0 · Fax +49 (0)7151 6053-277(-288)
www.luetze.de · info@luetze.de

Österreich: LÜTZE Elektrotechnische Erzeugnisse Ges. m.b.H.

Niedermoserstraße 18 · A-1220 Wien
Tel. +43 (0)1 257 52 52-0 · Fax +43 (0)1 257 52 52-20
www.luetze.at · office@luetze.at

Schweiz: LÜTZE AG

Oststrasse 2 · CH-8854 Siebnen
Tel. +41 (0)55 450 23 23 · Fax +41 (0)55 450 23 13
www.luetze.com · info@luetze.ch

03.05.2022 · Technische Änderungen vorbehalten

Art.-Nr. [439050](#) · Datenblatt Version: 00

Seite 1 von 3

Technisches Datenblatt

Aktor-Sensor-Interface · M12 / Ventilstecker

Gehäusematerial	TPU
Gehäusefarbe	schwarz/transparent
Kontaktmaterial	CuSn vergoldet
Gewindematerial	Zinkdruckguss vernickelt
Montage	Anzugsmoment 0,4 Nm
Aderzahl/Querschnitt	3 × 0,5 mm ²
Aderzahl	3
Mantelmaterial	PUR
Mantelfarbe	schwarz
Aderisolation	PP
Leitungsdurchmesser	4,5 mm
Mindestbiegeradius bewegt	10×D
Lagertemperaturbereich	-30 °C ... +90 °C
Temperaturbereich Stecker	-25 °C ... +90 °C
Temperaturbereich fest verlegt	-40 °C ... +80 °C
Temperaturbereich bewegt	-20 °C ... +80 °C
Schleppketteneigenschaften	Typ B
Leitungseigenschaften (TYP A+B+C)	PUR halogenfrei für extreme Beanspruchungen Sehr gute Chemikalienbeständigkeit Sehr gut beständig gegen Öl- und Schmierstoffe Sehr hohe Abriebfestigkeit Halogenfrei Silikonfrei, frei von lackbenetzungsstörenden Substanzen Mikroben- und hydrolysefest Gute UV Beständigkeit
Gewicht/Stück	0,28 kg
VE (Stück)	1

Technische Daten

Nennspannung U_N	AC/DC 24 V
Nennspannung min.	10 V
Betriebsspannung max.	28 V
Nennstrom	4 A
Nennfrequenz f_N	50 Hz / 60 Hz
Schutzbeschaltung	Z-Diode + LED
Polzahl	3
Leitungslänge	5 m
Statusanzeige	I/O: LED gelb
Stromaufnahme	4 mA
Abschaltspitze	≤52 V
Halteleistung	100 VA
Kodierung	A

Zertifizierungen/Normen

UV-beständig nach Zertifizierungen	DIN EN ISO 4892-2-A cULus Listed (E224249)
---------------------------------------	---

Technisches Datenblatt

Aktor-Sensor-Interface · M12 / Ventilstecker

Ausstattung/Ersatzteile

Zubehör

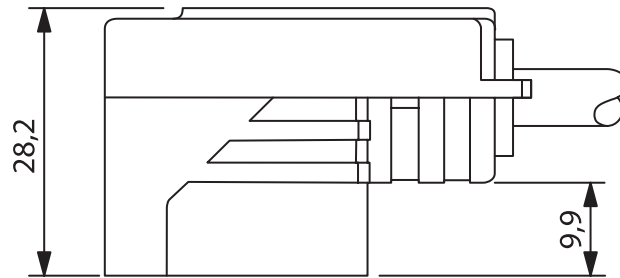
Drehmomentschlüssel M 12: Art.-Nr. 490091 | DM-SET M12 | VE: 1 Stück

Hinweise und Bemerkungen

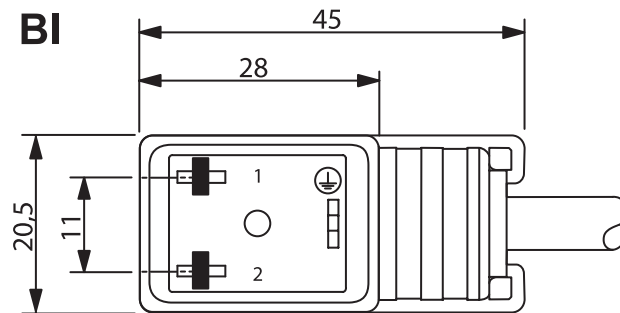
Bemerkungen

Silikonfrei, frei von Lackbenetzung störenden Substanzen, hydrolyse- und mikrobebeständig. Sehr gute Beständigkeit gegen Säuren, Laugen und Lösungsmitteln. Beim Einsatz aggressiver Medien ist die Materialbeständigkeit applikationsbezogen.

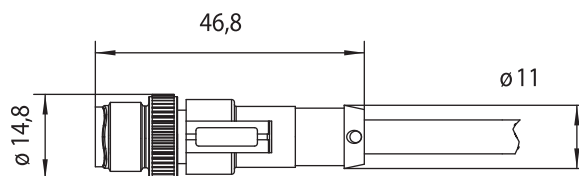
Maßzeichnung



Maßzeichnung



Maßzeichnung



Anschlussbild

