

Technisches Datenblatt

Lastüberwachung · LCOS Zubehör

Beschriftungssystem



Identifikation

Typ LCOS-ZB-BZS-white-12/6
Art.-Nr. [780985.000.2](#)

Produktversion

Datenblatt Version 01

Beschreibung

Systemkomponenten Zubehör
Beschreibung Klemmenmarkierer 6×12 mm, Rahmen mit 120 Stück, bedruckbar (MultiCard-Format, für MultiCard-Drucker Systeme)

Allgemeine Daten

Material PA 6.6 (UL 94 V2)
Farbe weiß
Ausführung 120 Schilder
Montage beliebig
steckbar
Einbaulage vertikal
MTBF 690000 h
Abmessungen 12 × 6 mm
Gewicht/Stück 0,01 kg
VE (Stück) 10

Deutschland: Friedrich Lütze GmbH

Postfach 12 24 (PLZ 71366) • Bruckwiesenstraße 17-19 • D-71384 Weinstadt
Tel. +49 (0)7151 6053-0 • Fax +49 (0)7151 6053-277(-288)
www.luetze.de • info@luetze.de

Österreich: LÜTZE Elektrotechnische Erzeugnisse Ges. m.b.H.

Niedermoserstraße 18 • A-1220 Wien
Tel. +43 (0)1 257 52 52-0 • Fax +43 (0)1 257 52 52-20
www.luetze.at • office@luetze.at

Schweiz: LÜTZE AG

Oststrasse 2 • CH-8854 Siebnen
Tel. +41 (0)55 450 23 23 • Fax +41 (0)55 450 23 13
www.luetze.com • info@luetze.ch

17.04.2023 • Technische Änderungen vorbehalten
Art.-Nr. [780985.000.2](#) • Datenblatt Version: 01

Technisches Datenblatt

Lastüberwachung · LCOS Zubehör

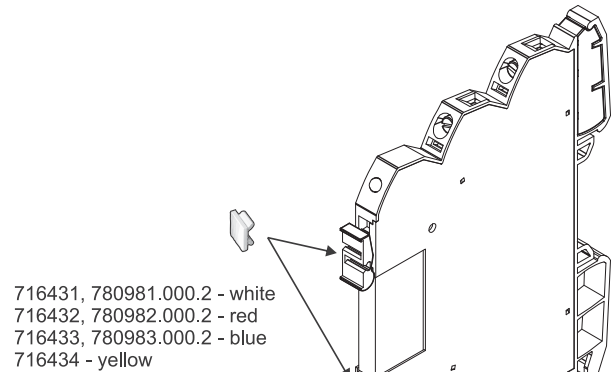
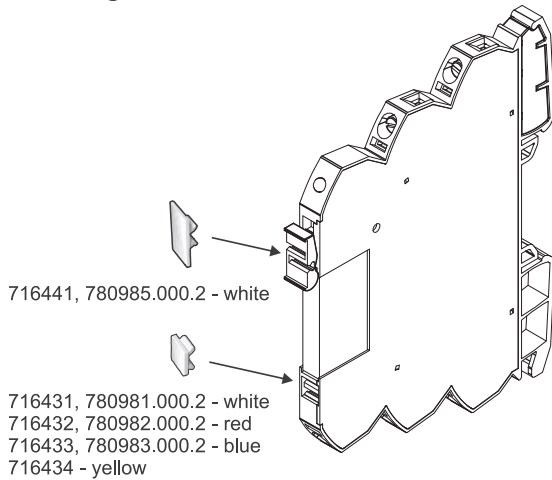
Allgemeine Umgebungsbedingungen

Arbeitstemperaturbereich -40 °C ... +100 °C
 Lagertemperaturbereich -40 °C ... +100 °C

Zertifizierungen/Normen

Konformität RoHS
 Zertifizierungen UL 94

Anwendung



Anwendung

