

Technisches Datenblatt

Aktor-Sensor-Interface · RJ45 - Einbaudosen mit Klappdeckel

RJ45-Einbaudose für Frontmontage PG21, geschirmt
Buchse / Leitung selbst konfektionierbar / 180° / 1:1
Cat 6A



Identifikation

Typ RJ45 F/R 180° Cat.6A PC
Art.-Nr. [493080](#)

Produktversion

Datenblatt Version 00

Anwendung/Einsatzbereich/Eigenschaften

Einsatzbereich

Eigenschaften

- Serviceschnittstelle für Schaltschränke und Bedienpulte
- sehr kompaktes und robustes Design
- transparenter Klappdeckel, rastet beim Öffnen ein
- hohe Schutzart IP69
- gerader Steckverbinder 180°
- RJ45 Buchse mit selbst konfektionierbarem Leitungsanschluß
- Einbautiefe ca. 70 mm
- Plombierbar
- Kennzeichnung durch Bezeichnungsschild möglich

Allgemeine Daten

Bauform RJ45
Bauform Stecker 1 RJ45 Buchse
Bauform Stecker 2 Leitung selbst konfektionierbar / TIA 568B
Verschmutzungsgrad 3
Isolationswiderstand >500 MΩ

Deutschland: Friedrich Lütze GmbH

Postfach 12 24 (PLZ 71366) · Bruckwiesenstraße 17-19 · D-71384 Weinstadt
Tel. +49 (0)7151 6053-0
www.luetze.de · info@luetze.de

Österreich: LÜTZE Elektrotechnische Erzeugnisse Ges. m.b.H.

Niedermoserstraße 18 · A-1220 Wien
Tel. +43 (0)1 257 52 52-0
www.luetze.at · office@luetze.at

Schweiz: LÜTZE AG

Oststrasse 2 · CH-8854 Siebnen
Tel. +41 (0)55 450 23 23
www.luetze.com · info@luetze.ch

Technisches Datenblatt

Aktor-Sensor-Interface · RJ45 - Einbaudosen mit Klappdeckel

Durchgangswiderstand	<20 mΩ
Schutzart	IP65/67/68/69 im geschlossenen und IP20 im gesteckten Zustand
Gehäusematerial	PC, Zinkdruckguss
Kontaktmaterial	CuSn vergoldet
Montage	Frontmontage
Einbautiefe	ca.70 mm
Aderdurchmesser	0,9 mm – 1,6 mm
Leitungsdurchmesser	max.9 mm
Arbeitstemperaturbereich	-40 °C ... +85 °C
Lagertemperaturbereich	-40 °C ... +85 °C
Maße (B×H×T)	31,0 mm × 53,0 mm × 44,5 mm
Mech. Lebensdauer	≥750 Steckzyklen
Querschnitt metrisch	0,14–0,75 mm ²
Querschnitt AWG	27–22/7, 26–22/1
Anschlussart	Schneidklemmentchnik
Gewicht/Stück	0,05 kg
VE (Stück)	1

Technische Daten

Nennspannung U _N	AC/DC 24 V
Max. Power PoE	PoE+ 30 W Folgende Normen für PoE werden erfüllt: IEEE 802.3af (PoE) IEEE 802.3at (PoE+)
Betriebsspannung max.	50 V
Nennstrom	max. 1 A
Polzahl	8
Bandbreite	500 MHz
Übertragungsrate	10 Gbit/s
Kategorie	Cat.6 _A , Class EA
Kontaktart	1 : 1

Zertifizierungen/Normen

Normen	DIN EN 50173-1 Generic cabling systems IEC 60603-7-51 Cat.6 _A , Class E _A acc. ISO/IEC 11801 IEEE 802.3.1:2013 IEEE 802.3:2018 IEEE 802.3bt:2018
--------	---------------------------------------------------------------------------------------------------------------------------------------------------------------------------------------

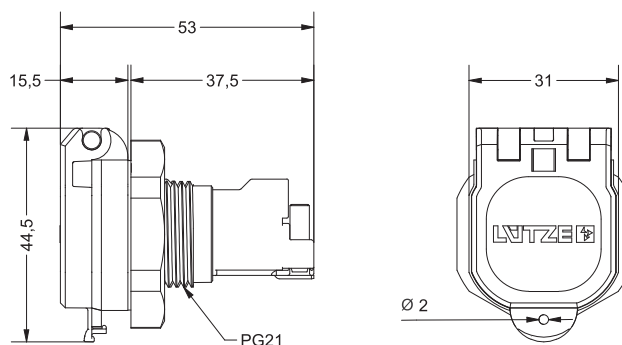
Ausstattung/Ersatzteile

Zubehör	Nicht im Lieferumfang enthalten: Beschriftungsschild 5×5 mm, weiß: Art.-Nr. 716431 LOCC-Box-BZW 7-6431 VE: 1 Stück (200 Schilder)
---------	-------------------------------------------------------------------------------------------------------------------------------------------------

Technisches Datenblatt

Aktor-Sensor-Interface · RJ45 - Einbaudosen mit Klappdeckel

Maßzeichnung



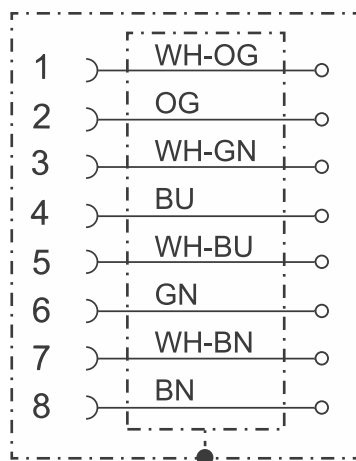
Anschlussbelegung

RJ45

	TIA 568A	TIA 568 B	Profinet
1	WHGN	WHOG	YE
2	GN	OG	OG
3	WHOG	WHGN	WH
4	BU	BU	-
5	WHBU	WHBU	-
6	OG	GN	BU
7	WHBR	WHBR	-
8	BR	BR	-

Anschlussbild

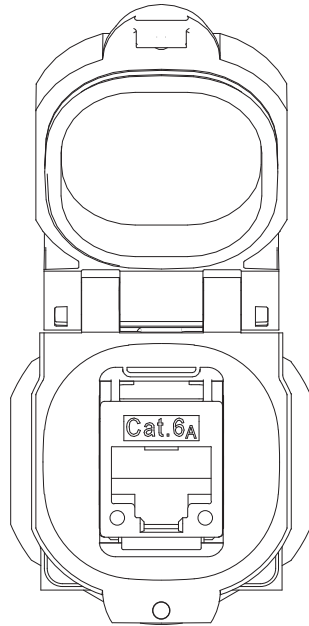
RJ45 female Ethernet T568B



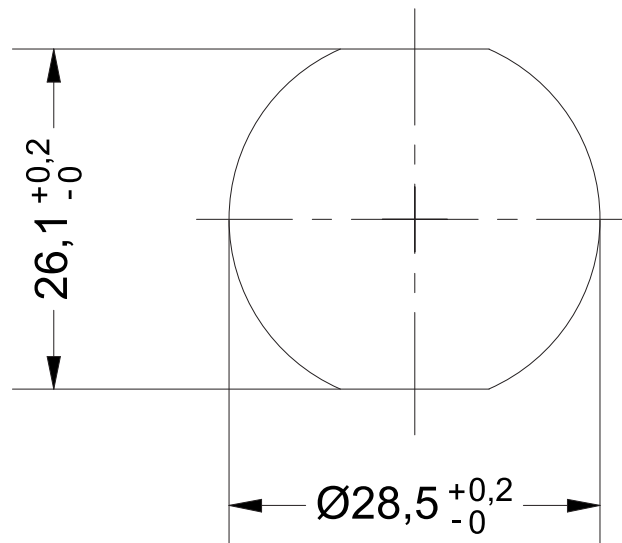
Technisches Datenblatt

Aktor-Sensor-Interface · RJ45 - Einbaudosen mit Klappdeckel

Frontansicht



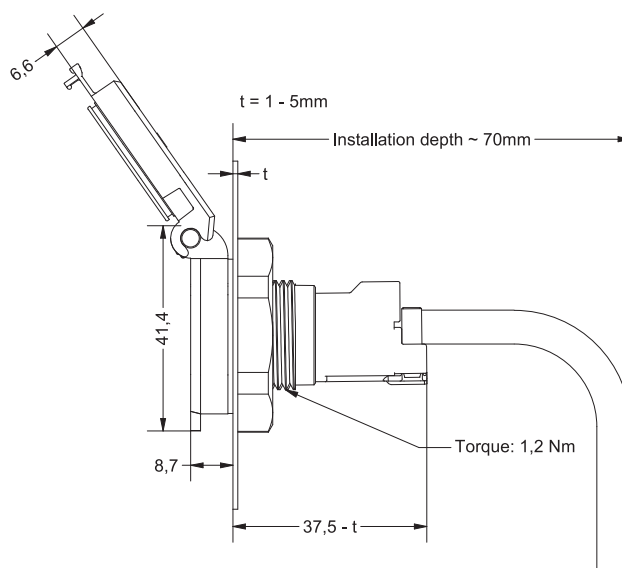
Montagebild



Technisches Datenblatt

Aktor-Sensor-Interface · RJ45 - Einbaudosen mit Klappdeckel

Montagebild



Polbild

RJ45 female

1 2 3 4 5 6 7 8

