

# Technisches Datenblatt

Spannungsversorgung · Compact Universal, 480 Watt

---

**Primär getaktete Schaltnetzteile, PFC, 1-/2-/3-phasig**

**Eingang: Weitbereichseingang AC 187–550 V, DC 250–725 V (UL: DC 300–500 V)**

**Ausgang: DC 24 V, 20 A**



---

## Identifikation

Typ CPSB-123-480-24  
Art.-Nr. [722801](#)

---

## Produktversion

Datenblatt Version 00

---

## Eingangsseite

Anzahl Phasen 3  
Nennspannung  $U_N$  ein-, zwei-, dreiphasig AC 200–500 V  
Arbeitsspannungsbereich AC 187–550 V / DC 250–725 V (UL: DC 300–500 V)  
Frequenzbereich 47 Hz – 63 Hz  
Nennstrom  $I_N$  1-/2-phasig: 2,9 A @ AC 200 V / 1,3 A @ AC 500 V, 3-phasig: 1,8 A @ AC 200 V / 0,8 A @ AC 500 V  
Einschaltstrom  $\leq 55$  A / 2,16 A<sup>2</sup>s  
Externe Sicherung Automat: C 6 A, oder D 4 A (erforderlich)  
Power factor correction P.F.C.  $> 0,9$

---

## Ausgangsseite

Ausgangsspannung/-strom DC 24 V/20 A  
Nennspannung  $U_N$  DC 24 V  
Nennstrom  $I_N$  20 A  
Ausgangsstrom max. 28 A, 5 s

---

### Deutschland: Friedrich Lütze GmbH

Postfach 12 24 (PLZ 71366) • Bruckwiesenstraße 17-19 • D-71384 Weinstadt  
Tel. +49 (0)7151 6053-0 • Fax +49 (0)7151 6053-277(-288)  
[www.luetze.de](http://www.luetze.de) • [info@luetze.de](mailto:info@luetze.de)

### Österreich: LÜTZE Elektrotechnische Erzeugnisse Ges. m.b.H.

Niedermoserstraße 18 • A-1220 Wien  
Tel. +43 (0)1 257 52 52-0 • Fax +43 (0)1 257 52 52-20  
[www.luetze.at](http://www.luetze.at) • [office@luetze.at](mailto:office@luetze.at)

### Schweiz: LÜTZE AG

Oststrasse 2 • CH-8854 Siebnen  
Tel. +41 (0)55 450 23 23 • Fax +41 (0)55 450 23 13  
[www.luetze.com](http://www.luetze.com) • [info@luetze.ch](mailto:info@luetze.ch)

10.06.2022 • Technische Änderungen vorbehalten  
Art.-Nr. [722801](#) • Datenblatt Version: 00

## Technisches Datenblatt

### Spannungsversorgung · Compact Universal, 480 Watt

---

Kurzschlussstrom	50 A
Verlustleistung	<42 W
Einstellbereich $U_{out\ min.}/U_{out\ max.}$	23–28 V
Lastregelung	<1 %
Ripple and Noise	<50 mV pp
Netzausfallüberbrückung	>50 ms
Parallel-/Redundanzbetrieb	ja / über externe Entkopplungsdiode
Wirkungsgrad	>92 %
Übertemperaturschutz	ja
Überspannungsbegrenzung	≥DC 33 V
Kurzschlussverhalten	Hiccup Mode

---

#### Statusanzeigen

---

Statusanzeige DC ON grüne LED	≥21,6 V
Statusanzeige DC LOW rote LED	$I_{out} > 1,1 I_N$

---

#### Überwachung

---

DC ON Überwachung (Rdy)	Schließerkontakt
Schaltspannung	AC/DC 30 V
Schaltstrom	AC/DC 1 A
Schaltleistung	30 VA / 30 W
Isolationsspannung	AC 500 V

---

#### Allgemeine Daten

---

Isolationsspannung Eingang/Ausgang	DC 4,2 kV
Isolationsspannung Eingang/GND	DC 2,2 kV
Isolationsspannung Ausgang/GND	DC 750 V
Derating	>45 °C: -10 W/°C
Kühlung	Luftselbstkühlung, 50 mm Abstand oben/unten, 20 mm seitlich
Gehäusematerial	Aluminium
Montage	aufrastbar auf Hutschiene TS35 (EN 60715)
Einbaulage	vertikal
MTBF	>500000 h: SN29500 / >500000 h: MIL HDBK 217F
Schutzart	IP20 (IEC 529 / EN 60529)
Schutzklasse	I
Gewicht/Stück	1 kg
Anschlussart	Schraubanschluss 0,20 mm <sup>2</sup> – 2,5 mm <sup>2</sup> AWG 24 – AWG 12 steckbar
Maße (B×H×T)	73,0 mm × 140,0 mm × 125,0 mm
VE (Stück)	1

## Technisches Datenblatt

### Spannungsversorgung · Compact Universal, 480 Watt

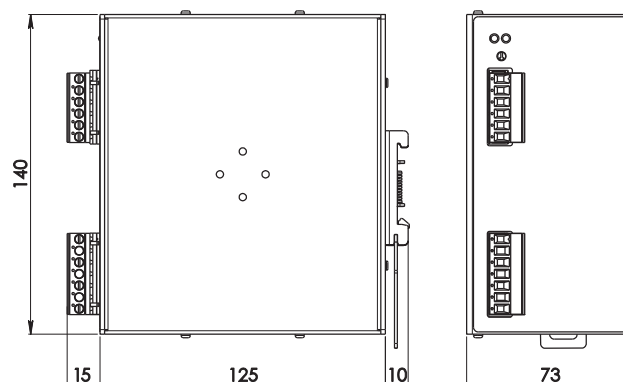
#### Allgemeine Umgebungsbedingungen

Arbeitstemperaturbereich	-40 °C ... +70 °C (UL zertifiziert bis +45 °C)
Lagertemperaturbereich	-40 °C ... +80 °C
Überspannungskategorie	III
Verschmutzungsgrad	2
Relative Luftfeuchte	5 – 95 % RH, nicht kondensierend
Vibrationsfestigkeit	5 – 17,8 Hz: ±1,6 mm, 17,8 – 500 Hz: 2 g 2 Hours/Achsen X,Y,Z, IEC 60068-2-6
Schockfestigkeit	30 g 6 ms, 20 g 11 ms, 3 Schocks/Richtung, 18 Schocks in Summe, IEC60068-2-27

#### Zertifizierungen/Normen

Zertifizierungen	CE UKCA cULus (E249179)
Normen	UL 508 IEC/EN 61010-1 IEC/EN 61010-2-201 IEC/EN 60950 EN 55011 (CISPR11) Class A EN 61000-3-2 Class A EN 61000-4-2 Level 3 EN 61000-4-3 Level 3 EN 61000-4-4 Level 4 EN 61000-4-5 Level 3 EN 61000-4-11 Level 2 IEC 60068-2-27 (Shock), 30 g 6 ms, 20 g 11 ms, 3 bumps / direction, 18 bumps total IEC 60068-2-6 (Vibration sinusoidal), 5-17.8 Hz: ±1.6 mm, 17.8-500 Hz: 2 g 2 hours / axis (X,Y,Z)

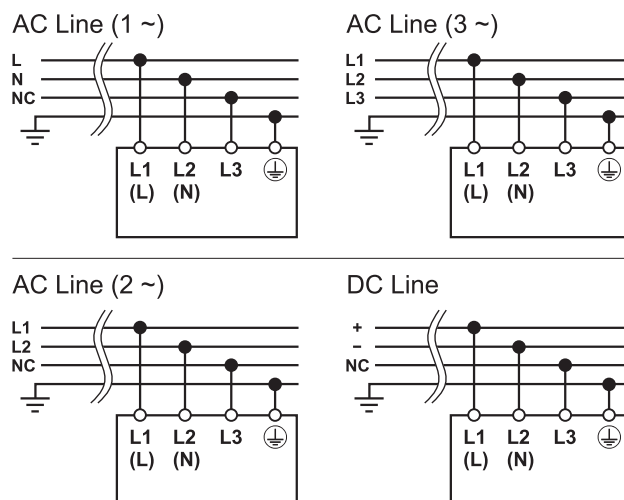
#### Maßzeichnung



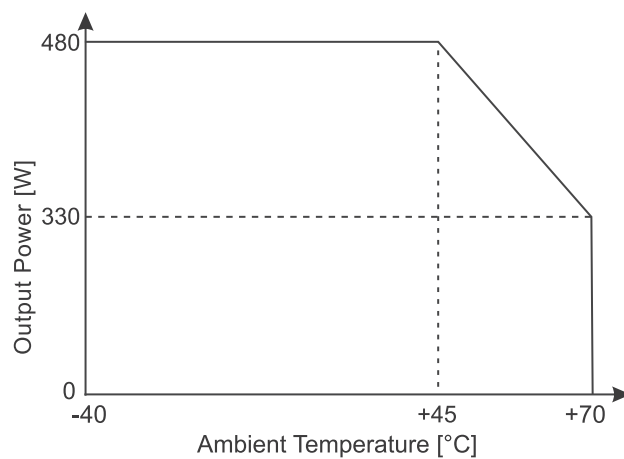
# Technisches Datenblatt

Spannungsversorgung · Compact Universal, 480 Watt

## Anschlussbild

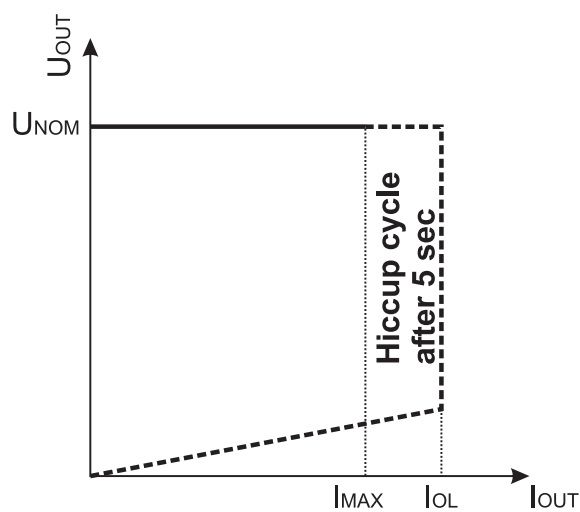


## Derating



Kurzschlussverhalten

Hiccup limitation output characteristic



Short circuit conditions

