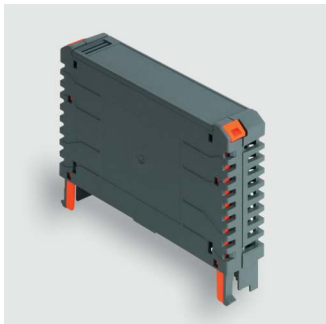


Technisches Datenblatt

Modulares Gehäusesystem · LCOS Modulares Gehäusesystem

Baubreite ohne Einspeisung: 22,5 mm
Datenbus 12-polig, Powerbus AC/DC 500 V, 4×16 A
integrierter PE Kontakt



Identifikation

Typ LCOS-FGO-225-00/00/00-1
Art.-Nr. [780100.225.1](#)

Produktversion

Datenblatt Version 01

Beschreibung

Systemkomponenten Funktionsgehäuse
Beschreibung Funktionsgehäuse 22,5 mm, mit Kühlschlitzen, Frontplatte geschlossen, keine Anschlussöffnung oben/unten

Allgemeine Daten

Farbe RAL 7012
Gehäusematerial PA 6.6 (UL 94 V-0, NFF I2, F2)
Gehäusefarbe basaltgrau
Montage auf LCOS Funktionsträger
Beschriftung 2 × Beschriftungsschilder 5×5 mm
Verlustleistung 6 W @ 20°C, 3 W @ 60°C, 2 W @ 75°C
Schutzart IP20
Maße (B×H×T) 22,5 mm × 110,0 mm × 91,0 mm
VE (Stück) 1

Deutschland: Friedrich Lütze GmbH

Postfach 12 24 (PLZ 71366) • Bruckwiesenstraße 17-19 • D-71384 Weinstadt
Tel. +49 (0)7151 6053-0 • Fax +49 (0)7151 6053-277(-288)
www.luetze.de • info@luetze.de

Österreich: LÜTZE Elektrotechnische Erzeugnisse Ges. m.b.H.

Niedermoserstraße 18 • A-1220 Wien
Tel. +43 (0)1 257 52 52-0 • Fax +43 (0)1 257 52 52-20
www.luetze.at • office@luetze.at

Schweiz: LÜTZE AG

Oststrasse 2 • CH-8854 Siebnen
Tel. +41 (0)55 450 23 23 • Fax +41 (0)55 450 23 13
www.luetze.com • info@luetze.ch

08.12.2023 • Technische Änderungen vorbehalten

Art.-Nr. [780100.225.1](#) • Datenblatt Version: 01

Seite 1 von 2



TECHNIK MIT SYSTEM

Technisches Datenblatt

Modulares Gehäusesystem · LCOS Modulares Gehäusesystem

Allgemeine Umgebungsbedingungen

Arbeitstemperaturbereich	-40 °C ... +85 °C
Lagertemperaturbereich	-40 °C ... +85 °C
Relative Luftfeuchte	5 – 95 %, ohne Betauung
Vibrationsfestigkeit	4 g

Zertifizierungen/Normen

Zertifizierungen	cURus DNV (TAA00002SY) cULus (E170585)
------------------	--

Maßzeichnung

