

Technisches Datenblatt

Aktor-Sensor-Interface · M8 - Einbaudosen

M8 Einbaudose für Front-/Schraubmontage mit Befestigungsgewinde M8

Buchse

0,5 m TPE-Litze



Identifikation

Typ KUGE-M8 4pol. 0,5m Litze
Art.-Nr. [490061](#)

Produktversion

Datenblatt Version 00

Allgemeine Daten

Bauform	M 8×1 Buchse
Bauform Stecker 1	M 8 Buchse gerade
Bemessungsisolationsspannung	60 V
Prüfspannung	800 V
Verschmutzungsgrad	3
Isolationswiderstand	>100 MΩ
Durchgangswiderstand	<3 mΩ
Brennbarkeitsklasse nach UL94	HB
Schutzart	IP67
Gehäusematerial	Zinkdruckguss
Kontaktmaterial	CuZn vergoldet
Gewindematerial	CuZn vernickelt
Material Dichtring	NBR
Montage	Frontmontage Befestigungsgewinde M8× 0,5

Deutschland: Friedrich Lütze GmbH

Postfach 12 24 (PLZ 71366) · Bruckwiesenstraße 17-19 · D-71384 Weinstadt
Tel. +49 (0)7151 6053-0 · Fax +49 (0)7151 6053-277(-288)
www.luetze.de · info@luetze.de

Österreich: LÜTZE Elektrotechnische Erzeugnisse Ges. m.b.H.

Niedermoserstraße 18 · A-1220 Wien
Tel. +43 (0)1 257 52 52-0 · Fax +43 (0)1 257 52 52-20
www.luetze.at · office@luetze.at

Schweiz: LÜTZE AG

Oststrasse 2 · CH-8854 Siebnen
Tel. +41 (0)55 450 23 23 · Fax +41 (0)55 450 23 13
www.luetze.com · info@luetze.ch

03.05.2022 · Technische Änderungen vorbehalten

Art.-Nr. [490061](#) · Datenblatt Version: 00

Seite 1 von 3



TECHNIK MIT SYSTEM

Technisches Datenblatt

Aktor-Sensor-Interface · M8 - Einbaudosen

Aderzahl/Querschnitt	0,25 mm ² (14×0,15 mm)
Aderisolation	TPE
Lagertemperaturbereich	-40 °C ... +85 °C
Temperaturbereich Stecker	-25 °C ... +85 °C
Mech. Lebensdauer	>100 Steckzyklen
Querschnitt metrisch	0,25 mm ²
Anschlussart	M 8
Gewicht/Stück	0,014 kg
VE (Stück)	1

Technische Daten

Betriebsspannung max.	30 V
Nennstrom	4 A
Polzahl	4
Leitungslänge	0,5 m
Kodierung	A

Ausstattung/Ersatzteile

Zubehör	Im Lieferumfang enthalten: M8 Gegenmutter
----------------	--

Hinweise und Bemerkungen

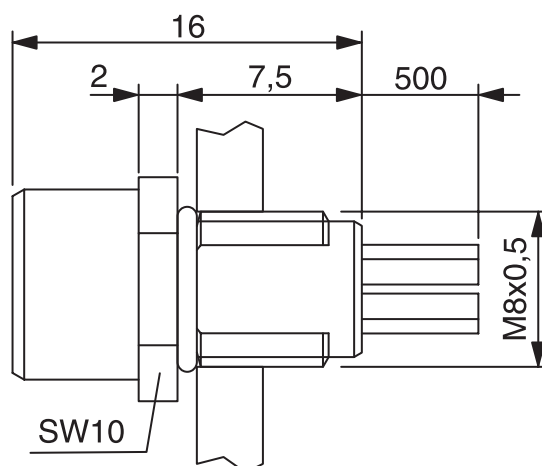
Bemerkungen

Anschlussbelegung Pol / Adernfarbe:

1/ BN (Braun) – 2/ WH (Weiß) – 3/ BU (Blau) – 4/ BK (Schwarz)

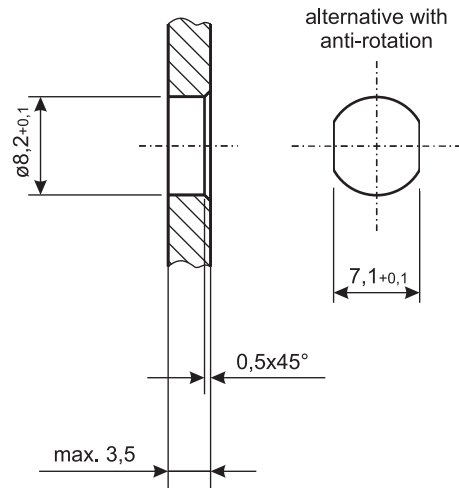
1/ BN (Braun) – 2/ WH (Weiß) – 3/ BU (Blau) – 4/ BK (Schwarz)

Maßzeichnung



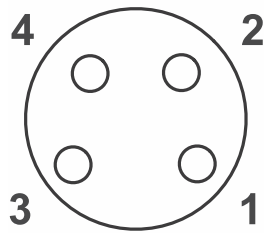
Montagebild

assembling board with through bore-hole
2:1



Polbild

M8 female
A-coded



Schaltbild

