

# Technisches Datenblatt

Aktor-Sensor-Interface · RJ45 - Einbaudosen

---

**RJ45-Einbaudose für Frontmontage 22,5 mm**

**Buchse/Buchse 1:1**

**Cat.6A**



---

## Identifikation

Typ RJ45 F/F 8/8 Cat.6A  
Art.-Nr. [492076](#)

---

## Produktversion

Datenblatt Version 00

---

## Allgemeine Daten

Bauform	RJ45
Bauform Stecker 1	RJ45
Verschmutzungsgrad	3
Isolationswiderstand	>100 MΩ
Durchgangswiderstand	<30 mΩ
Schutzart	IP65 UL50E Typ 2, 3R, 4, 4X, 12, 13 im geschlossenen und IP20 im gesteckten Zustand
Gehäusematerial	PA, PBT
Abdeckung	TPU
Kontaktmaterial	CuSn vergoldet
Montage	Frontmontage
Einbautiefe	ca.70 mm
Aderzahl/Querschnitt	8×2
Arbeitstemperaturbereich	-25 °C ... +70 °C
Lagertemperaturbereich	-25 °C ... +80 °C

---

### Deutschland: Friedrich Lütze GmbH

Postfach 12 24 (PLZ 71366) · Bruckwiesenstraße 17-19 · D-71384 Weinstadt  
Tel. +49 (0)7151 6053-0 · Fax +49 (0)7151 6053-277(-288)  
[www.luetze.de](http://www.luetze.de) · [info@luetze.de](mailto:info@luetze.de)

### Österreich: LÜTZE Elektrotechnische Erzeugnisse Ges. m.b.H.

Niedermoserstraße 18 · A-1220 Wien  
Tel. +43 (0)1 257 52 52-0 · Fax +43 (0)1 257 52 52-20  
[www.luetze.at](http://www.luetze.at) · [office@luetze.at](mailto:office@luetze.at)

### Schweiz: LÜTZE AG

Oststrasse 2 · CH-8854 Siebnen  
Tel. +41 (0)55 450 23 23 · Fax +41 (0)55 450 23 13  
[www.luetze.com](http://www.luetze.com) · [info@luetze.ch](mailto:info@luetze.ch)

22.03.2024 · Technische Änderungen vorbehalten

Art.-Nr. [492076](#) · Datenblatt Version: 00

Seite 1 von 3

## Technisches Datenblatt

### Aktor-Sensor-Interface · RJ45 - Einbaudosen

Temperaturbereich Stecker	-25 °C ... +70 °C
Maße (Ø×T)	30 × 30 mm
Mech. Lebensdauer	>750 Steckzyklen
Gewicht/Stück	0,034 kg
VE (Stück)	1

### Technische Daten

Nennspannung $U_N$	AC/DC 24 V
Betriebsspannung max.	50 V
Nennstrom	1,5 A
Polzahl	8
Bandbreite	500 MHz
Übertragungsrate	10 Gbit/s
Kategorie	Cat.6 <sub>A</sub>
Kontaktart	1 : 1
Schirmung	durchkontaktiert

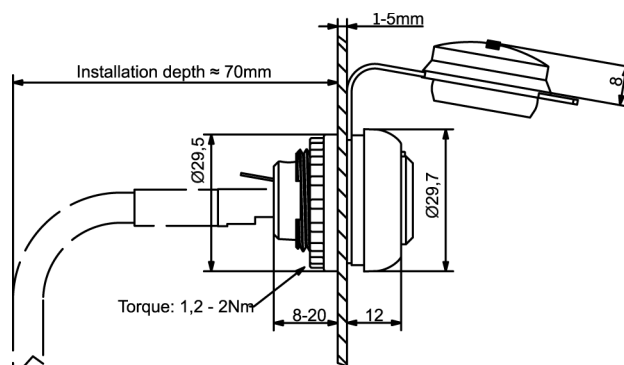
### Zertifizierungen/Normen

Zertifizierungen	cULus Listed (E326112)
------------------	------------------------

### Ausstattung/Ersatzteile

Zubehör	Im Lieferumfang enthalten: unverlierbare Schutzkappe
---------	---

### Maßzeichnung

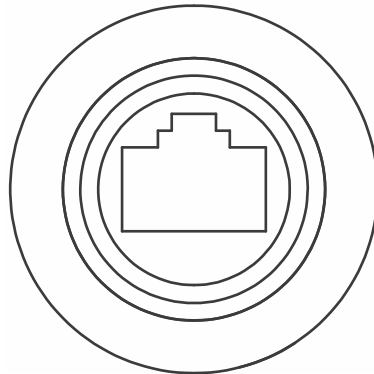


# Technisches Datenblatt

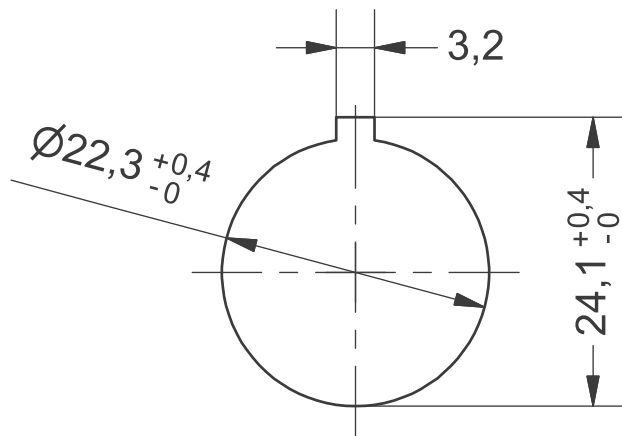
Aktor-Sensor-Interface · RJ45 - Einbaudosen

## Frontansicht

front view



## Montagebohrung



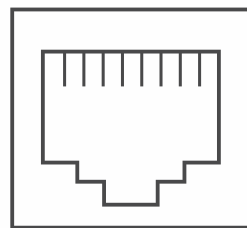
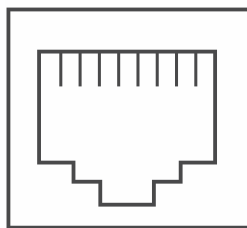
## Polbild

RJ45 female

RJ45 female

1 2 3 4 5 6 7 8

1 2 3 4 5 6 7 8



## Schaltbild

