

Technisches Datenblatt

Interfacetchnik · LCIS Analog/Analog Wandler

Eingang: 0–10 V / 0–20 mA / 4–20 mA

Ausgang: 0–10 V / 0–20 mA / 4–20 mA

Isolation: 4 kV, 3-Wege Trennung, Weitbereichseingang



Identifikation

Typ LCIS-WP-WAA-0510-175-S
Art.-Nr. [750510.0000](#)

Produktversion

Hardware Revision 1.0
Software Version 1.1
Datenblatt Version 02

Eingangsseite

Eingangssignal 0–10 V, 0–20 mA, 4–20 mA, einstellbar über DIP-Schalter S1
galv. Trennung E/A 3-Wege Trennung
Zero /Span Produktionsabgleich
Eingangswiderstand >330 kΩ @ 0–10 V, <100 Ω @ 0–20 mA, 4–20 mA

Ausgangsseite

Ausgangssignal 0–10 V, 0–20 mA, 4–20 mA einstellbar über DIP-Schalter S1
Ausgangsspannungsbegrenzung min 0 V
max 10,8 V für alle Ausgangsbereiche mit nominaler Obergrenze 10 V
Ausgangsstrombegrenzung min. 0 mA für alle Ausgangsbereiche mit nominaler Untergrenze 0 mA
min. 3,6 mA für alle Ausgangsbereiche 4 – 20 mA
max. 21,6 mA für alle Ausgangsbereiche mit nominaler Obergrenze 20 mA
Maximale Bürde bei I - Ausgang 500 Ω @ 0–20 mA, 4–20 mA

Deutschland: Friedrich Lütze GmbH

Postfach 12 24 (PLZ 71366) • Bruckwiesenstraße 17-19 • D-71384 Weinstadt
Tel. +49 (0)7151 6053-0 • Fax +49 (0)7151 6053-277(-288)
www.luetze.de • info@luetze.de

Österreich: LÜTZE Elektrotechnische Erzeugnisse Ges. m.b.H.

Niedermoserstraße 18 • A-1220 Wien
Tel. +43 (0)1 257 52 52-0 • Fax +43 (0)1 257 52 52-20
www.luetze.at • office@luetze.at

Schweiz: LÜTZE AG

Oststrasse 2 • CH-8854 Siebnen
Tel. +41 (0)55 450 23 23 • Fax +41 (0)55 450 23 13
www.luetze.com • info@luetze.ch

14.03.2024 • Technische Änderungen vorbehalten

Art.-Nr. [750510.0000](#) • Datenblatt Version: 02

Seite 1 von 5

Technisches Datenblatt

Interfacetchnik · LCIS Analog/Analog Wandler

Minimale Bürde bei U - Ausgang	2 k Ω @ 0–10 V
Bürdeneinfluß	bei U-Ausgang max. 5 mV @ 2 k Ω
Ausgangsspannung	<18 V @ 0–20 mA, 4–20 mA
Ausgangsstrom	max. 5 mA @ 0–10 V
Restwelligkeit	<20 mV _{eff}

Betriebsdaten

Genauigkeit	0,1 % FSR @ 23 °C
Linearitätsfehler	0,05 % FSR
Steigzeit (10-90%)	6 ms
Einschwingzeit (Genauigkeit 1%)	17 ms
Temperaturkoeffizient	<150 ppm / K FSR
Grenzfrequenz	30 Hz @ 3 dB

Allgemeine Daten

Nennspannung U _N	AC/DC 24–240 V
Stromaufnahme	19 mA
Statusanzeige	LED grün
Ein-/Ausgangsschutz	Überspannung, Stromeingang mit PTC Sicherung, Ausgang kurzschlussfest
Isolationsspannung Eingang/Ausgang	4,0 kV _{eff}
Gehäusematerial	PA 6.6 (UL 94 V-0, NFF I2, F2)
Gehäusefarbe	RAL 7012 basaltgrau
Montage	aufrastbar auf Hutschiene TS35 (EN 60715)
Schutzart	IP20
Einbaulage	beliebig
Anschlussart	Schraubklemme eindrätig 0,25 mm ² – 2,5 mm ² / AWG 24–14 feindrätig mit Aderendhülse 0,25 mm ² – 1,5 mm ² / AWG 24–16
Abisolierlänge	6 mm
Maße (B×H×T)	17,5 mm × 93,0 mm × 73,0 mm
Gewicht/Stück	0,059 kg
VE (Stück)	1

Allgemeine Umgebungsbedingungen

Arbeitstemperaturbereich	-25 °C ... +60 °C
Lagertemperaturbereich	-40 °C ... +80 °C
Relative Luftfeuchte	20 – 90 % RH, nicht kondensierend
Vibrationsfestigkeit	0,7 g gemäß EN 60068-2-6

Technisches Datenblatt

Interfacetchnik · LCIS Analog/Analog Wandler

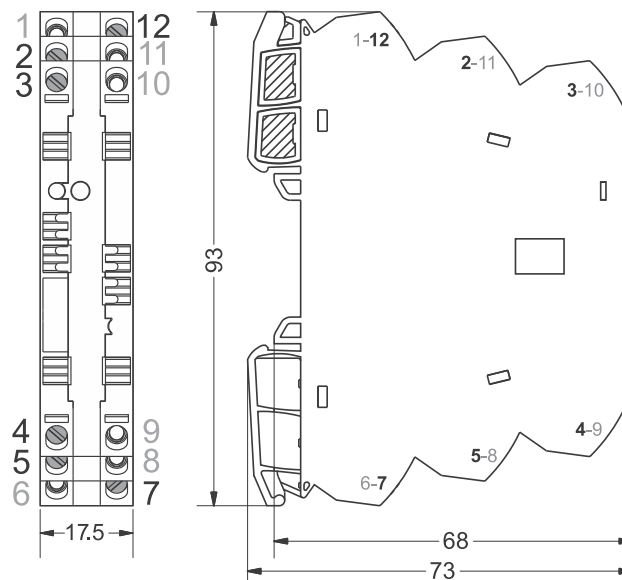
Ausfallraten-Prognose (MTBF)

Normen	Bauelemente der Elektronik – Zuverlässigkeit – Referenzbedingungen für Ausfallraten und Beanspruchungsmodelle zur Umrechnung: EN/IEC 61709 Ausfallraten Bauelemente – Erwartungswerte: SN 29500
Ausfallrate bei +45°C	667 fit
Ausfallrate bei +45°C	1498305 h
	1 fit entspricht einem Fehler in 10 ⁹ Bauelemente Stunden
	Die angegebene Temperatur bezieht sich auf die mittlere Bauelemente-Umgebungstemperatur.
Bemerkungen	Die berechneten Werte gelten unter folgenden Voraussetzungen: Betrieb in Kraftfahrzeugen oder in Industrieräumen ohne extremen Staubbefall und Schadstoffbelastung Bei kontinuierlichem Betrieb von 8760 h im Jahr

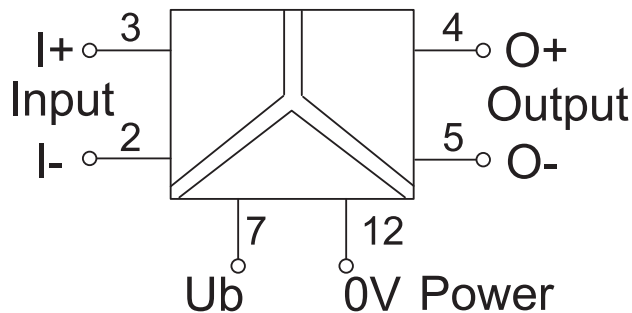
Zertifizierungen/Normen

Konformität	CE UKCA
Zertifizierungen	cULus (E135145) DNV (TAA000024Y)
Normen	EN 60947-1 EN 60947-5-1 EN 61000-6-2 EN 61000-6-4 UL 508 DNV-CG-0339

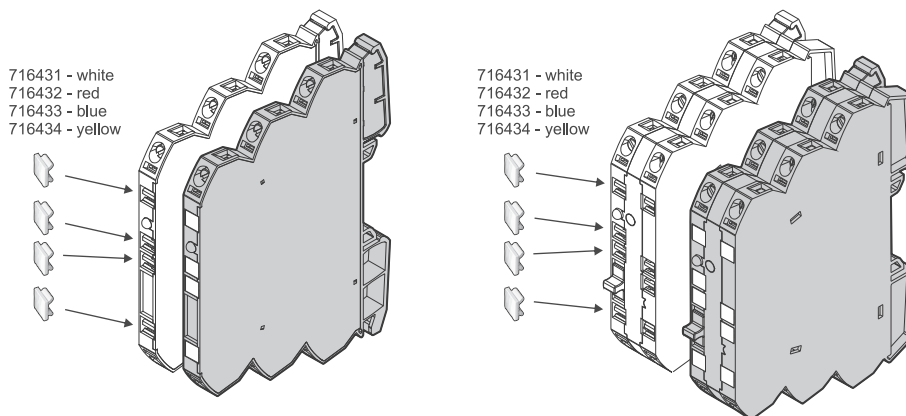
Maßzeichnung



Anschlussbild



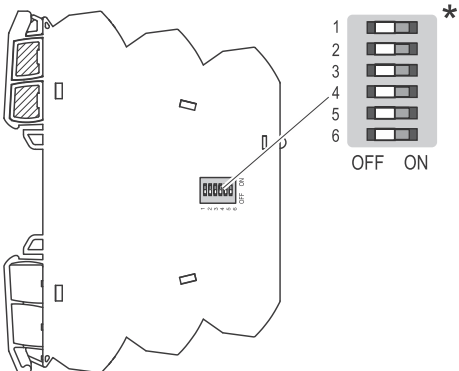
Anwendung



Anwendung

DE DIP-Schalterstellungen **EN** DIP switch positions **FR** Positions des interrupteurs DIP

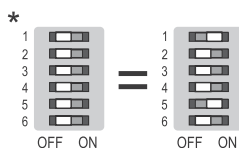
DE HINWEIS: Die Schalter dürfen während des Betriebs nicht umgeschaltet werden. Der Wandler benötigt einen Neustart.
EN NOTICE: The switches must not be switched during operation. The converter requires a restart.
FR AVIS: Les interrupteurs ne doivent pas être actionnés pendant la fonctionnment. Le convertisseur nécessite un redémarrage.



750510.0000
 751510.0000
 751518.0000
 751519.0000
 750518.0000
 750519.0000

S1	Input	1	2	3	4
●→Switch On	0- 10V*	●	●		
	0-20mA		●	●	
	4-20mA	●	●		

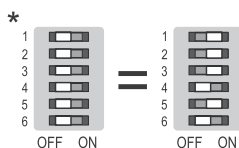
S1	Output	5	6
●→Switch On	0- 10V*	●	
	0-20mA	●	●
	4-20mA	●	●



750516.0000
 750517.0000
 751516.0000
 751517.0000

S1	Input	1	2	3	4
●→Switch On	0- 60 mV				
	0- 100 mV	●			
	0- 300 mV		●		
	0- 500 mV	●	●		
	0- 1 V			●	
	0- 2 V		●	●	
	0- 5 V		●	●	●
	0- 10 V*	●	●	●	●
	2- 10 V	●	●	●	●
	0- 20 V	●	●	●	●
	0- 5 mA	●	●	●	●
	0- 10 mA	●	●	●	●
	± 5 mA	●	●	●	●
	± 20 mA	●	●	●	●
	0- 20 mA	●	●	●	●
	4- 20 mA	●	●	●	●

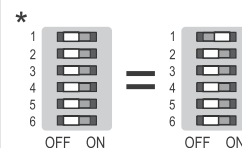
S1	Output	5	6
●→Switch On	0- 10 V*	●	
	0- 20 mA	●	●
	4- 20 mA	●	●



750512.0000
 751512.0000

S1	Input	1	2	3	4
●→Switch On	0- 10 V*	●			
	0- 20 mA		●	●	
	4- 20 mA	●	●		

S1	Output	5	6
●→Switch On	0- 50 Hz*	●	
	0- 100 Hz	●	●
	0- 1000 Hz	●	●
	0- 10000 Hz	●	●



* **DE:** Auslieferungszustand (Werkseinstellung): 0-Einstellung/ alle Schalter sind auf OFF gestellt.
 Je nach Art des Wandlers ist dann bereits ein bestimmter Bereich voreingestellt.

* **EN:** Delivery state (factory setting): 0 setting/ all switches are set to OFF.
 Depending on the type of transducer, a certain range is then already preset.

* **FR:** État à la livraison (réglage d'usine) : réglage 0/ tous les interrupteurs sont sur OFF.
 Selon le type de transducteur, une certaine plage est alors déjà prédéfinie.

Technisches Datenblatt

Interfacetechnik · LCIS Analog/Analog Wandler

Bereichseinstellung

S1	Input
●→Switch On	1 2 3 4
0–10V*	●
0–20mA	●
4–20mA	● ●

S1	Output
●→Switch On	5 6
0–10V*	●
0–20mA	●
4–20mA	● ●

