

Technisches Datenblatt

Kabelverschraubungen und Zubehör

LÜTZE CABLEFIX® Vario

Blindstopfen

Durchführung für alle mit Steckverbinder konfektionierte Kabel- und Leitungen



Identifikation

Typ VARIO BL18
Art.-Nr. [606260](#)

Produktversion

Datenblatt Version 02

Anwendung/Einsatzbereich/Eigenschaften

- Einsatzbereich
- Elektrotechnik, Pneumatik, Hydraulik, Robotik, Maschinen- und Anlagenbau allgemein
- Eigenschaften
- Blindstopfen für Durchführungs- und Klemmrahmen
 - Hohe Flexibilität in der Anwendung
 - Nachträgliche Montage an bestehenden Installationen problemlos möglich
 - Gleichmäßige Druckwirkung auf das durchgeführte Rundmaterial ergibt gute Zugentlastung und Abdichtung
 - Nicht benötigte Bohrungen in den Modulen können einfach mit Blindstopfen verschlossen werden
 - Sehr gute Witterungsbeständigkeit

Technische Daten

Länge 30 mm
Temperaturbereich -40 °C ... +100 °C
Durchmesser D 18 mm

Deutschland: Friedrich Lütze GmbH

Postfach 12 24 (PLZ 71366) • Bruckwiesenstraße 17-19 • D-71384 Weinstadt
Tel. +49 (0)7151 6053-0 • Fax +49 (0)7151 6053-277(-288)
www.luetze.de • info@luetze.de

Österreich: LÜTZE Elektrotechnische Erzeugnisse Ges. m.b.H.

Niedermoserstraße 18 • A-1220 Wien
Tel. +43 (0)1 257 52 52-0 • Fax +43 (0)1 257 52 52-20
www.luetze.at • office@luetze.at

Schweiz: LÜTZE AG

Oststrasse 2 • CH-8854 Siebnen
Tel. +41 (0)55 450 23 23 • Fax +41 (0)55 450 23 13
www.luetze.com • info@luetze.ch

Technisches Datenblatt

Kabelverschraubungen und Zubehör

passend für Art.-Nr.

606201

Aufbau

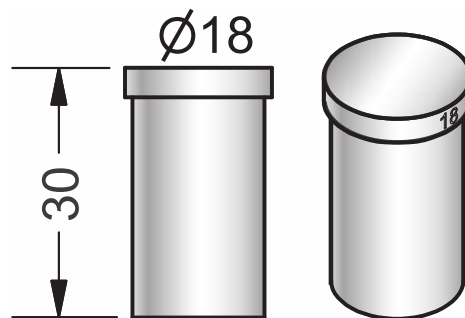
Bezeichnung	LÜTZE CABLEFIX® VARIO BL18
Material	PA6GF15
Materialeigenschaften	UV-beständig ozonbeständig ölbeständig kraftstoffbeständig säurebeständig laugenbeständig lösungsmittelbeständig seewasserbeständig

Allgemeine Daten

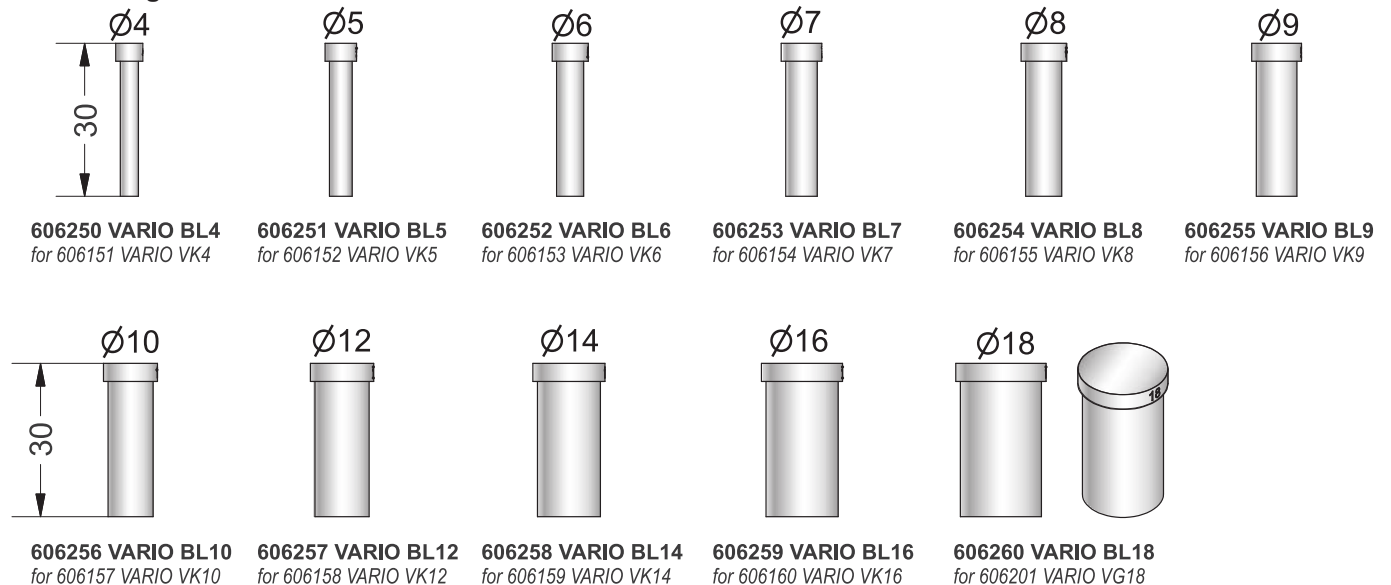
VE (Stück)

1

Maßzeichnung



Anwendung



Anwendung

NOTICE: The compilation of modules is exemplary. Suitable modules must be ordered separately.

