

# Technisches Datenblatt

Entstörtechnik · Ventilstecker

---

**Bauform BI (11mm), 2pol. + 1×PE**

**PUR-Anschlussleitung 3×0,5mm<sup>2</sup>**

**Schutzbeschaltung: Suppressordiode + LED**



---

## Identifikation

Typ	LS-BI-9746 5m PUR 180° 24V
Art.-Nr.	709746

---

## Produktversion

Datenblatt Version	00
--------------------	----

---

## Technische Daten

Funktionsart	Ventilstecker
Schutzbeschaltung	Suppressordiode + LED
Nennspannung U <sub>N</sub>	AC/DC 24 V
Stromaufnahme	4 mA
Abschaltspitze	≤52 V
Nennfrequenz f <sub>N</sub>	50 Hz / 60 Hz
Halteleistung	100 VA
Anschlussleitung Typ	3×0,5 mm <sup>2</sup> PUR
Leitungslänge	5 m
Anschlussleitung Ø	5,0 ± 0,15 mm

---

## Allgemeine Daten

Bauform	BI Ind. (11 mm)
Statusanzeige	LED gelb
Strombelastbarkeit	≤4 A

---

### Deutschland: Friedrich Lütze GmbH

Postfach 12 24 (PLZ 71366) · Bruckwiesenstraße 17-19 · D-71384 Weinstadt  
Tel. +49 (0)7151 6053-0 · Fax +49 (0)7151 6053-277(-288)  
www.luetze.de · info@luetze.de

### Österreich: LÜTZE Elektrotechnische Erzeugnisse Ges. m.b.H.

Niedermoserstraße 18 · A-1220 Wien  
Tel. +43 (0)1 257 52 52-0 · Fax +43 (0)1 257 52 52-20  
www.luetze.at · office@luetze.at

### Schweiz: LÜTZE AG

Oststrasse 2 · CH-8854 Siebnen  
Tel. +41 (0)55 450 23 23 · Fax +41 (0)55 450 23 13  
www.luetze.com · info@luetze.ch

# Technisches Datenblatt

## Entstörtechnik · Ventilstecker

---

Durchgangswiderstand	<10 mΩ
Isolationswiderstand	>100 MΩ
Polzahl	3
Aderfarbe	verschiedene
Mantelfarbe	schwarz
Gehäusematerial	TPU
Gehäusefarbe	transparent
Kontaktmaterial	CuSn versilbert
Mech. Lebensdauer	>100 Steckzyklen
Verschmutzungsgrad	3
Schutzart	IP67
Montage	Anzugsmoment 0,4 Nm Schutzschlauch möglich
Temperaturbereich Stecker	-25 °C ... +90 °C
Temperaturbereich fest verlegt	-40 °C ... +80 °C
Temperaturbereich bewegt	-20 °C ... +80 °C
Arbeitstemperaturbereich	-25 °C ... +80 °C
Lagertemperaturbereich	-40 °C ... +90 °C
Maße (B×H×T)	22,0 mm × 26,5 mm × 50,0 mm
Gewicht/Stück	0,22 kg
VE (Stück)	1

---

### Zubehör

---

<b>Zubehör</b>	Bezeichnungsschild 7×20 mm, weiß: Art.-Nr. 760968   BZT-0720   VE: 100 Stück
----------------	---

---

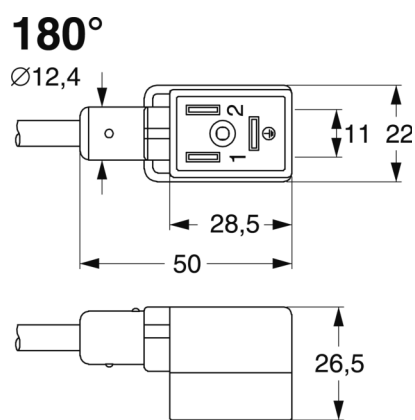
### Hinweise und Bemerkungen

---

Bemerkungen	Sehr gute Chemikalien- und Ölbeständigkeit. Beim Einsatz aggressiver Medien ist die Materialbeständigkeit applikationsbezogen zu überprüfen!
-------------	--

---

### Maßzeichnung



Anschlussbild

