

Technisches Datenblatt

Interfacetchnik · LCIS Relaisbaustein

Eingabe-Relais-Interface, Relais mit 1 Wechsler

AC/DC 250 V, 6 A, 1500 VA / 144 W

Schraubanschluss / Push-In, Kontaktmaterial: AgSnO₂ + 5 µm HV



Identifikation

Typ LCIS-RGE24UP-S-1U-HTV
Art.-Nr. [760024.0010](#)

Produktversion

Hardware Revision 1.0
Datenblatt Version 04

Eingangsseite

Nennspannung U_N AC/DC 24 V
Eingangsspannungsbereich 19,2 V – 30 V
Nennfrequenz f_N 50 Hz / 60 Hz
Nennstrom I_N 10,6 mA
Schutzbeschaltung Eingangseite Brückengleichrichter
Max. Länge der Anschlussleitung DC: 1000 m / AC: 500 m
Statusanzeige Eingang LED grün
Ausschaltspannung <2,0 V

Ausgangsseite

Kontaktart 1 Wechsler
Maximale Schaltspannung AC/DC 250 V
Maximaler Schaltstrom AC/DC 6 A

Deutschland: Friedrich Lütze GmbH

Postfach 12 24 (PLZ 71366) • Bruckwiesenstraße 17-19 • D-71384 Weinstadt
Tel. +49 (0)7151 6053-0 • Fax +49 (0)7151 6053-277(-288)
www.luetze.de • info@luetze.de

Österreich: LÜTZE Elektrotechnische Erzeugnisse Ges. m.b.H.

Niedermoserstraße 18 • A-1220 Wien
Tel. +43 (0)1 257 52 52-0 • Fax +43 (0)1 257 52 52-20
www.luetze.at • office@luetze.at

Schweiz: LÜTZE AG

Oststrasse 2 • CH-8854 Siebnen
Tel. +41 (0)55 450 23 23 • Fax +41 (0)55 450 23 13
www.luetze.com • info@luetze.ch

15.03.2024 • Technische Änderungen vorbehalten

Art.-Nr. [760024.0010](#) • Datenblatt Version: 04

Seite 1 von 4

Technisches Datenblatt

Interfacetchnik · LCIS Relaisbaustein

Schaltvermögen DC 13	1 A @ 24 V 200 mA @ 125 V 100 mA @ 250 V
Schaltvermögen AC 15	3 A
Maximale Schaltleistung	1500 VA / 144 W
Kontaktmaterial	AgSnO ₂ + 5 µm HV
Mech. Lebensdauer	>10 × 10 ⁶ Schaltspiele
Einschaltstrom	16 A (4 ms)
Einschaltverzögerung	5 ms
Ausschaltverzögerung	10 ms
Schutzbeschaltung	keine
Max. Länge der Anschlussleitung	DC: 1000 m / AC: 500 m
Schutzart	IP20
Bemerkungen	Hartvergoldete Kontakte: Um die Goldschicht nicht zu beschädigen, dürfen die angegebenen Werte nicht überschritten werden. Bei höheren Schaltleistungen verdampft die Goldschicht. Der Niederschlag im Gehäuse kann zu Überschlügen zwischen Spule und Kontakt führen.

Allgemeine Daten

Gehäusematerial	PA 6.6 (UL 94 V-0)
Gehäusefarbe	RAL 7012 basaltgrau
Schutzart	IP20
Montage	aufrastbar auf Hutschiene TS35 (EN 60715)
Einbaulage	beliebig
Isolationsspannung Eingang/Ausgang	4,0 kV _{eff}
Sichere Trennung	ja
Luft- und Kriechstrecken zwischen Steuer- und Lastseite	>5,5 mm
Bemessungsisolationsspannung (EN 50178)	300 V
Anschlussart	Schraubanschluss eindrätig 0,25 mm ² – 2,5 mm ² / AWG 24–14 feindrätig mit Aderendhülse 0,25 mm ² – 1,5 mm ² / AWG 24–16
Abisolierlänge	6 mm
Maße (B×H×T)	6,2 mm × 93,0 mm × 73,0 mm
Gewicht/Stück	0,03 kg
VE (Stück)	5

Allgemeine Umgebungsbedingungen

Arbeitstemperaturbereich	-25 °C ... +60 °C
Lagertemperaturbereich	-40 °C ... +80 °C
Relative Luftfeuchte	20 – 90 % RH, nicht kondensierend
Vibrationsfestigkeit	0,7 g gemäß EN 60068-2-6
EMV Prüfungen	Klasse B

Technisches Datenblatt

Interfacetchnik · LCIS Relaisbaustein

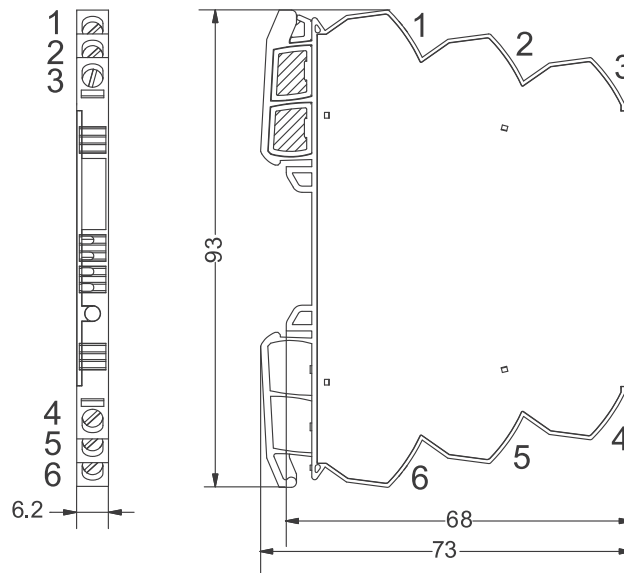
Zertifizierungen/Normen

Konformität	CE UKCA
Zertifizierungen	cULus (E135145) DNV (TAA000024Y)
Normen	EN 60947-1 EN 60947-5-1 EN 61000-6-2 EN 61000-6-4 UL 508 DNV-CG-0339

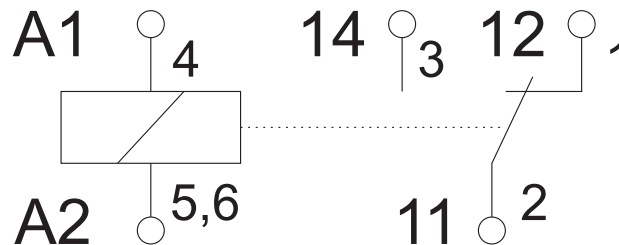
Hinweise und Bemerkungen

Bemerkungen	Hartvergoldete Kontakte: Um die Goldschicht nicht zu beschädigen, dürfen die angegebenen Werte nicht überschritten werden. Bei höheren Schaltleistungen verdampft die Goldschicht. Der Niederschlag im Gehäuse kann zu Überschlagen zwischen Spule und Kontakt führen.
-------------	--

Maßzeichnung



Anschlussbild



Anwendung

