

# Technisches Datenblatt

Interfacetchnik · LCIS Analog/Analog Wandler Passiv

---

Eingang: 4–20 mA

Ausgang: 4–20 mA

Isolation: 1,5 kV, 2-Wege Trennung, Passiv Wandler



---

## Identifikation

Typ	LCIS-P1K-0528-62-S
Art.-Nr.	<a href="#">750528.0000</a>

---

## Produktversion

Hardware Revision	1.0
Datenblatt Version	03

---

## Eingangsseite

Eingangssignal	4–20 mA
Einganggröße	Single Analogsignal
galv. Trennung E/A	2-Wege Trennung
Überlastbarkeit Eingänge	max. 35 mA

---

## Ausgangsseite

Ausgangssignal	4–20 mA
Maximale Bürde bei I - Ausgang	1000 $\Omega$ ( $R_B$ )
Restwelligkeit	<5 mV <sub>eff</sub> (Bürde 100 $\Omega$ )

---

## Betriebsdaten

Genauigkeit	0,1 % FSR @ 23 °C
Einschwingzeit (Genauigkeit 1%)	6 ms (bei Bürde 500 $\Omega$ und 20 mA)

---

### Deutschland: Friedrich Lütze GmbH

Postfach 12 24 (PLZ 71366) • Bruckwiesenstraße 17-19 • D-71384 Weinstadt  
Tel. +49 (0)7151 6053-0 • Fax +49 (0)7151 6053-277(-288)  
[www.luetze.de](http://www.luetze.de) • [info@luetze.de](mailto:info@luetze.de)

### Österreich: LÜTZE Elektrotechnische Erzeugnisse Ges. m.b.H.

Niedermoserstraße 18 • A-1220 Wien  
Tel. +43 (0)1 257 52 52-0 • Fax +43 (0)1 257 52 52-20  
[www.luetze.at](http://www.luetze.at) • [office@luetze.at](mailto:office@luetze.at)

### Schweiz: LÜTZE AG

Oststrasse 2 • CH-8854 Siebnen  
Tel. +41 (0)55 450 23 23 • Fax +41 (0)55 450 23 13  
[www.luetze.com](http://www.luetze.com) • [info@luetze.ch](mailto:info@luetze.ch)

14.03.2024 • Technische Änderungen vorbehalten

Art.-Nr. [750528.0000](#) • Datenblatt Version: 03

Seite 1 von 4

# Technisches Datenblatt

## Interfacetchnik · LCIS Analog/Analog Wandler Passiv

### Allgemeine Daten

Nennspannung $U_N$	passiv
Ein-/Ausgangsschutz	Suppressordiode (33 V)
Bürdenfehler	<0,06 % vom Meßwert / 100 $\Omega$ Bürde
Temperaturdrift/K	<150 ppm / K FSR
Temperaturdrift (Bürde $\leq 600R$ )	<100 ppm / K FSR
Temperaturdrift (Bürde $\geq 600R$ )	<150 ppm / K FSR
Isolationsspannung Eingang/Ausgang	1,5 kV <sub>eff</sub>
Gehäusematerial	PA 6.6 (UL 94 V-0, NFF I2, F2)
Gehäusefarbe	RAL 7012 basaltgrau
Montage	aufrastbar auf Hutschiene TS35 (EN 60715)
Schutzart	IP20
Einbaulage	beliebig
Anschlussart	Schraubklemme eindrätig 0,25 mm <sup>2</sup> – 2,5 mm <sup>2</sup> / AWG 24–14 feindrätig mit Aderendhülse 0,25 mm <sup>2</sup> – 1,5 mm <sup>2</sup> / AWG 24–16
Abisolierlänge	6 mm
Maße (B×H×T)	6,2 mm × 93,0 mm × 71,0 mm
Gewicht/Stück	0,03 kg
VE (Stück)	1

### Allgemeine Umgebungsbedingungen

Arbeitstemperaturbereich	-25 °C ... +60 °C
Lagertemperaturbereich	-40 °C ... +80 °C
Relative Luftfeuchte	20 – 90 % RH, nicht kondensierend
Vibrationsfestigkeit	0,7 g gemäß EN 60068-2-6

### Ausfallraten-Prognose (MTBF)

Normen	Bauelemente der Elektronik – Zuverlässigkeit – Referenzbedingungen für Ausfallraten und Beanspruchungsmodelle zur Umrechnung: EN/IEC 61709 Ausfallraten Bauelemente – Erwartungswerte: SN 29500
Ausfallrate bei +45°C	127 fit
Ausfallrate bei +45°C	7892161 h 1 fit entspricht einem Fehler in 10 <sup>9</sup> Bauelemente Stunden Die angegebene Temperatur bezieht sich auf die mittlere Bauelemente-Umgebungstemperatur.
Bemerkungen	Die berechneten Werte gelten unter folgenden Voraussetzungen: Betrieb in Kraftfahrzeugen oder in Industrieräumen ohne extremen Staubbefall und Schadstoffbelastung Bei kontinuierlichem Betrieb von 8760 h im Jahr

# Technisches Datenblatt

Interfacetchnik · LCIS Analog/Analog Wandler Passiv

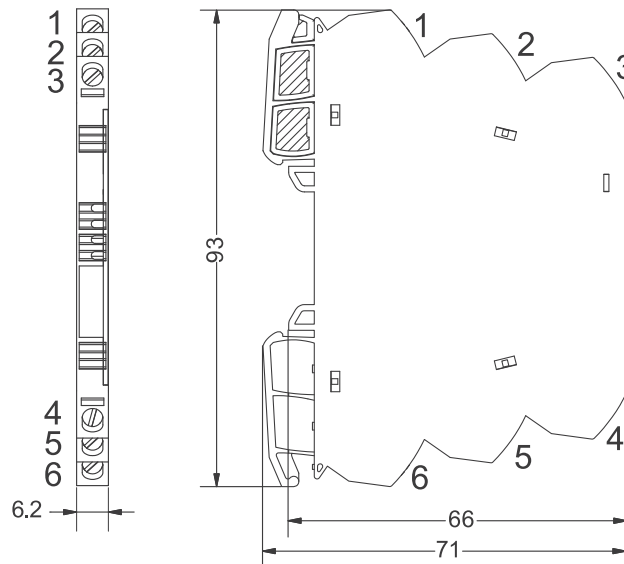
## Zertifizierungen/Normen

Konformität	CE UKCA
Zertifizierungen	cULus (E135145) DNV (TAA000024Y)
Normen	EN 60947-1 EN 60947-5-1 EN 61000-6-2 EN 61000-6-4 UL 508 DNV-CG-0339

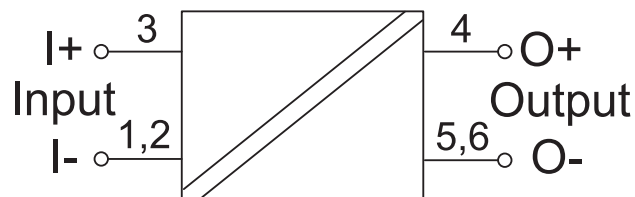
## Hinweise und Bemerkungen

Bemerkungen	Mit Zusatzschaltung: Diese Passivtrenner besitzen eine rückwirkungsfreie Übertragung, so dass bei einer Ausgangsunterbrechung der Strom im Eingangskreis nicht unterbrochen wird.
-------------	---

## Maßzeichnung



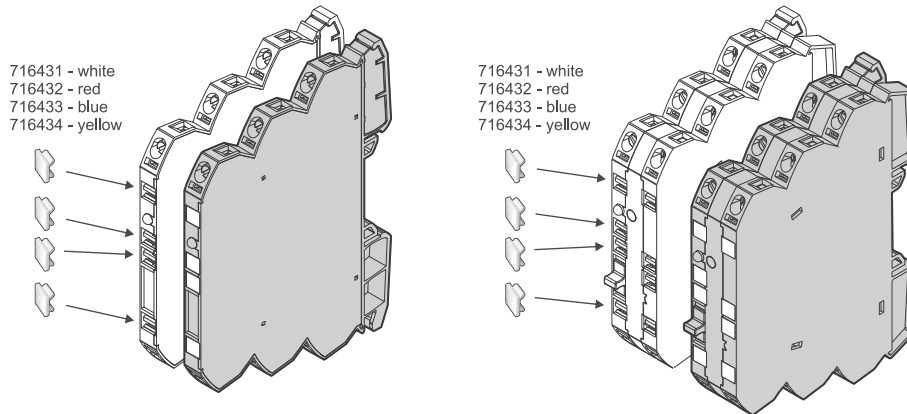
## Anschlussbild



# Technisches Datenblatt

## Interfacetechnik · LCIS Analog/Analog Wandler Passiv

### Anwendung



### Funktionsdiagramm

