

Technisches Datenblatt

Aktor-Sensor-Interface · M12 - Steckverbinder

konfektionierbarer Steckverbinder, M12 gerade
Buchse - A-kodiert
Schnellanschlusstechnik, Schneidklemmentechnik IDC



Identifikation

Typ KUGK-M12 4POL. SNK
Art.-Nr. [490029](#)

Produktversion

Datenblatt Version 00

Allgemeine Daten

Bauform	M 12 Buchse gerade
Bauform Stecker 1	M 12 Buchse gerade
Bemessungsisolationsspannung	300 V
Prüfspannung	2500 V
Verschmutzungsgrad	3
Isolationswiderstand	>1000 MΩ
Durchgangswiderstand	<5 mΩ
Brennbarkeitsklasse nach UL94	V0
Schutzart	IP67
Gehäusematerial	PBT
Gehäusefarbe	schwarz
Kontaktmaterial	CuZn vergoldet
Gewindematerial	CuZn vernickelt
Material Dichtring	NBR

Deutschland: Friedrich Lütze GmbH

Postfach 12 24 (PLZ 71366) · Bruckwiesenstraße 17-19 · D-71384 Weinstadt
Tel. +49 (0)7151 6053-0 · Fax +49 (0)7151 6053-277(-288)
www.luetze.de · info@luetze.de

Österreich: LÜTZE Elektrotechnische Erzeugnisse Ges. m.b.H.

Niedermoserstraße 18 · A-1220 Wien
Tel. +43 (0)1 257 52 52-0 · Fax +43 (0)1 257 52 52-20
www.luetze.at · office@luetze.at

Schweiz: LÜTZE AG

Oststrasse 2 · CH-8854 Siebnen
Tel. +41 (0)55 450 23 23 · Fax +41 (0)55 450 23 13
www.luetze.com · info@luetze.ch

03.05.2022 · Technische Änderungen vorbehalten

Art.-Nr. [490029](#) · Datenblatt Version: 00

Seite 1 von 3

Technisches Datenblatt

Aktor-Sensor-Interface · M12 - Steckverbinder

Montage	Anzugsmoment 0,4 Nm
Leitungsdurchmesser	4 mm – 7,5 mm
Lagertemperaturbereich	-40 °C ... +90 °C
Temperaturbereich Stecker	-25 °C ... +80 °C
Mech. Lebensdauer	>100 Steckzyklen
Querschnitt metrisch	0,75 mm ²
Anschlussart	Schneidklemmentechnik IDC
Gewicht/Stück	0,03 kg
VE (Stück)	1

Technische Daten

Nennspannung U_N	AC/DC 24 V
Betriebsspannung max.	250 V
Nennstrom	4 A
Polzahl	4
Kodierung	A

Zertifizierungen/Normen

Zertifizierungen	cULus Listed (E224249)
------------------	------------------------

Ausstattung/Ersatzteile

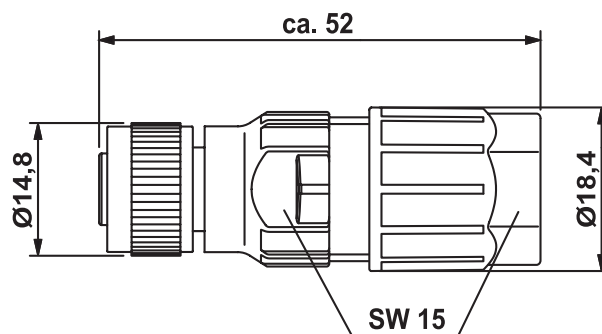
Zubehör

passende Leitungen:

117243 | SU TR AS PUR 3×0,34 UL | Mantelmaterial: PUR

117244 | SU TR AS PUR 4×0,34 UL | Mantelmaterial: PUR

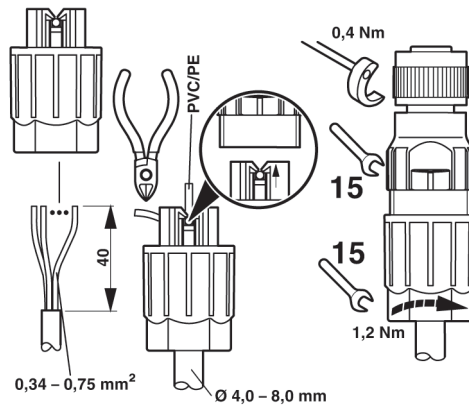
Maßzeichnung



Technisches Datenblatt

Aktor-Sensor-Interface · M12 - Steckverbinder

Montagebild



Polbild

