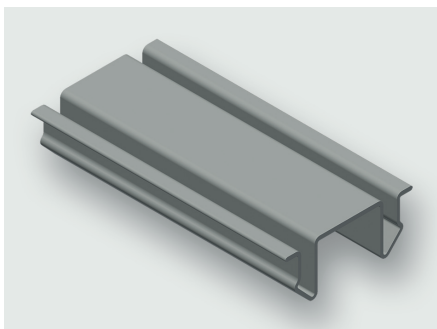


Technisches Datenblatt

Verdrahtungszubehör · Kammdeckel

Kammdeckel



Identifikation

| | |
|----------|-------------|
| Typ | KD050 |
| Art.-Nr. | 380810.2000 |

Produktversion

| | |
|--------------------|----|
| Datenblatt Version | 00 |
|--------------------|----|

Beschreibung

| | |
|--------------|--|
| Beschreibung | Kammdeckel Kammdeckel zum Verschließen der Zwischenräume zwischen den Kammprofilen. |
|--------------|--|

Technische Daten

| | |
|------------------|---------|
| für Rahmenbreite | 2000 mm |
| Länge | 2000 mm |

Allgemeine Daten

| | |
|--------------------------|----------------------|
| Material | PC+ABS (halogenfrei) |
| Oberfläche | glatt |
| Halogenfrei nach | VDE 0472-815 |
| Farbe | grau RAL 7035 |
| Brandklasse | UL 94 HB |
| Arbeitstemperaturbereich | -40 °C ... +70 °C |
| Lagertemperaturbereich | -40 °C ... +85 °C |

Deutschland: Friedrich Lütze GmbH

Postfach 12 24 (PLZ 71366) · Bruckwiesenstraße 17-19 · D-71384 Weinstadt
Tel. +49 (0)7151 6053-0 · Fax +49 (0)7151 6053-277(-288)
www.luetze.de · info@luetze.de

Österreich: LÜTZE Elektrotechnische Erzeugnisse Ges. m.b.H.

Niedermoserstraße 18 · A-1220 Wien
Tel. +43 (0)1 257 52 52-0 · Fax +43 (0)1 257 52 52-20
www.luetze.at · office@luetze.at

Schweiz: LÜTZE AG

Oststrasse 2 · CH-8854 Siebnen
Tel. +41 (0)55 450 23 23 · Fax +41 (0)55 450 23 13
www.luetze.com · info@luetze.ch

Technisches Datenblatt

Verdrahtungszubehör · Kammdeckel

Gewicht/Stück 0,125 kg
VE 10 m

Maßzeichnung

