

Technisches Datenblatt

Kabelverschraubungen und Zubehör

LÜTZE CABLEFIX® Vario

Gummimodule

Durchführung für alle mit Steckverbinder konfektionierte Kabel- und Leitungen



Identifikation

Typ VARIO VK14
Art.-Nr. [606159](#)

Produktversion

Datenblatt Version 02

Anwendung/Einsatzbereich/Eigenschaften

- | | |
|----------------|---|
| Einsatzbereich | <ul style="list-style-type: none">• Elektrotechnik, Pneumatik, Hydraulik, Robotik, Maschinen- und Anlagenbau allgemein |
| Eigenschaften | <ul style="list-style-type: none">• Gummimodule für Durchführungs- und Klemmrahmen• Hohe Flexibilität in der Anwendung• Nachträgliche Montage an bestehenden Installationen problemlos möglich• Gleichmäßige Druckwirkung auf das durchgeführte Rundmaterial ergibt gute Zugentlastung und Abdichtung• Kompakte Bauform d.h. geringerer Platzbedarf• 2 Modulgrößen mit Nut- und Federprinzip• Sehr gute Witterungsbeständigkeit |

Technische Daten

Maße (B×H×T)	40,0 mm × 20,0 mm × 30,0 mm
Anzahl Bohrungen	2
Klemmbereich D	12,5 – 14,5 mm

Deutschland: Friedrich Lütze GmbH

Postfach 12 24 (PLZ 71366) • Bruckwiesenstraße 17-19 • D-71384 Weinstadt
Tel. +49 (0)7151 6053-0 • Fax +49 (0)7151 6053-277(-288)
www.luetze.de • info@luetze.de

Österreich: LÜTZE Elektrotechnische Erzeugnisse Ges. m.b.H.

Niedermoserstraße 18 • A-1220 Wien
Tel. +43 (0)1 257 52 52-0 • Fax +43 (0)1 257 52 52-20
www.luetze.at • office@luetze.at

Schweiz: LÜTZE AG

Oststrasse 2 • CH-8854 Siebnen
Tel. +41 (0)55 450 23 23 • Fax +41 (0)55 450 23 13
www.luetze.com • info@luetze.ch

20.10.2023 • Technische Änderungen vorbehalten

Art.-Nr. [606159](#) • Datenblatt Version: 02

Seite 1 von 3

Technisches Datenblatt

Kabelverschraubungen und Zubehör

Temperaturbereich -40 °C ... +100 °C

Aufbau

Bezeichnung	LÜTZE CABLEFIX® VARIO VK14
Material	PA6GF15
Materialeigenschaften	UV-beständig ozonbeständig ölbeständig kraftstoffbeständig säurebeständig laugenbeständig lösungsmittelbeständig seewasserbeständig
Farbe	schwarz

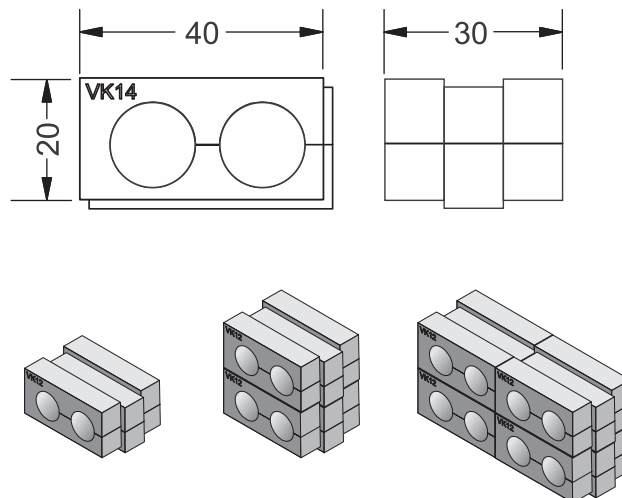
Allgemeine Daten

VE (Stück) 1

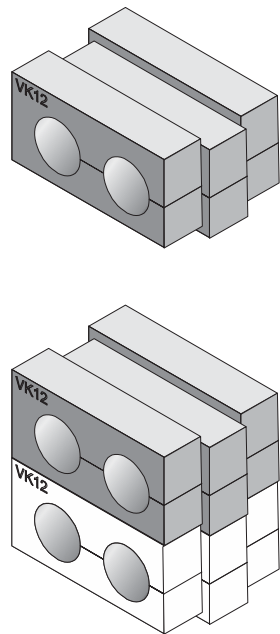
Hinweise und Bemerkungen

Hinweis Einheit entspricht der Anzahl erforderlicher Gummimodule Typ VK oder VG

Maßzeichnung



Anwendung



	14 x $\varnothing 4$ 	8 x $\varnothing 5$ 	8 x $\varnothing 6$
606150 VARIO VK0	606151 VARIO VK4	606152 VARIO VK5	606153 VARIO VK6
5 x $\varnothing 7$ 	5 x $\varnothing 8$ 	3 x $\varnothing 9$ 	3 x $\varnothing 10$
606154 VARIO VK7	606155 VARIO VK8	606156 VARIO VK9	606157 VARIO VK10
2 x $\varnothing 12$ 	2 x $\varnothing 14$ 	2 x $\varnothing 16$ 	
606158 VARIO VK12	606159 VARIO VK14	606160 VARIO VK16	

Anwendung

