

Technisches Datenblatt

Aktor-Sensor-Interface · RJ45 - Einbaudosen

Schaltschrankdurchführung M12 CAT6A X Kodiert - RJ45

Buchse/Buchse 1:1

Cat.6_A (Ethernet, Profinet)



Identifikation

Typ M12-RJ45 F/F 90° 8/8 Cat.6A
Art.-Nr. [490230](#)

Produktversion

Datenblatt Version 00

Allgemeine Daten

Bauform RJ45/M 12×1
Bauform Stecker 1 RJ45 M 12 Buchse
Isolationswiderstand >100 MΩ
Durchgangswiderstand <5 mΩ
Schutzart IP67
IP68
Kontaktmaterial CuSnZn
Montage Hinterwandmontage
Befestigungsgewinde M16 × 1,5
Einbautiefe ca.47 mm
Arbeitstemperaturbereich -40 °C ... +85 °C
Lagertemperaturbereich -40 °C ... +85 °C
Temperaturbereich Stecker -40 °C ... +85 °C
Mech. Lebensdauer >500 Steckzyklen
Gewicht/Stück 0,037 kg
VE (Stück) 1

Deutschland: Friedrich Lütze GmbH

Postfach 12 24 (PLZ 71366) · Bruckwiesenstraße 17-19 · D-71384 Weinstadt
Tel. +49 (0)7151 6053-0 · Fax +49 (0)7151 6053-277(-288)
www.luetze.de · info@luetze.de

Österreich: LÜTZE Elektrotechnische Erzeugnisse Ges. m.b.H.

Niedermoserstraße 18 · A-1220 Wien
Tel. +43 (0)1 257 52 52-0 · Fax +43 (0)1 257 52 52-20
www.luetze.at · office@luetze.at

Schweiz: LÜTZE AG

Oststrasse 2 · CH-8854 Siebnen
Tel. +41 (0)55 450 23 23 · Fax +41 (0)55 450 23 13
www.luetze.com · info@luetze.ch

03.05.2022 · Technische Änderungen vorbehalten

Art.-Nr. [490230](#) · Datenblatt Version: 00

Seite 1 von 3



TECHNIK MIT SYSTEM

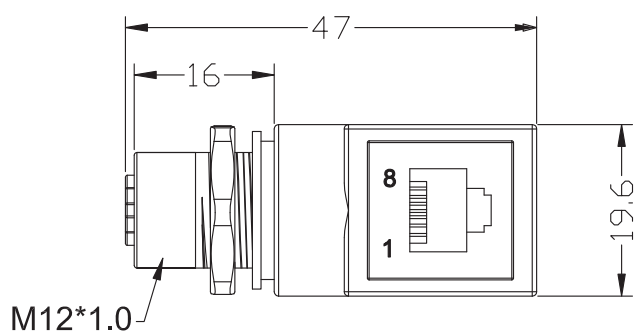
Technisches Datenblatt

Aktor-Sensor-Interface · RJ45 - Einbaudosen

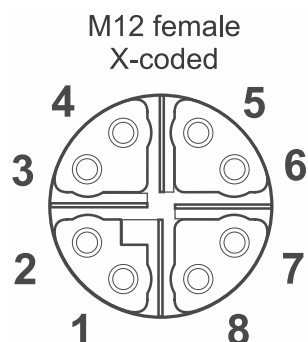
Technische Daten

Betriebsspannung max.	60 V
Nennstrom	0,5 A je Kontakt
Polzahl	8
Bandbreite	500 MHz
Übertragungsrate	10 Gbit/s
Kategorie	Cat.6 _A
Kodierung	X
Schirmung	360°

Maßzeichnung

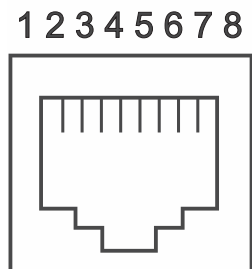


Polbild



Polbild

RJ45 female



Schaltbild

