

# Technisches Datenblatt

Entstörtechnik · Motorentstörung

---

**Motorentstörung für Hutschiennenmontage  
für Drehstrommotoren bis 30 kW, 3 AC x 500 V  
Schutzbeschaltung: RC-Glied**



---

## Identifikation

Typ LRC-M3-0493 3AC 500V 30kW  
Art.-Nr. [700493](#)

---

## Produktversion

Datenblatt Version 01

---

## Technische Daten

Funktionsart Motorentstörung  
Schutzbeschaltung RC-Glied  
Nennspannung  $U_N$  3× AC 500 V  
Nennfrequenz  $f_N$  50 Hz / 60 Hz  
Motorleistung 30 kW  
Anschlussleitung Typ 1,0 mm<sup>2</sup> PVC  
Leitungslänge 0,22 m

---

## Allgemeine Daten

Bauform M 3  
Vergussmasse 2-Komponenten  
Aderfarbe schwarz  
Gehäusematerial PPO  
Gehäusefarbe grau  
Verschmutzungsgrad 3

---

### Deutschland: Friedrich Lütze GmbH

Postfach 12 24 (PLZ 71366) · Bruckwiesenstraße 17-19 · D-71384 Weinstadt  
Tel. +49 (0)7151 6053-0 · Fax +49 (0)7151 6053-277(-288)  
[www.luetze.de](http://www.luetze.de) · [info@luetze.de](mailto:info@luetze.de)

### Österreich: LÜTZE Elektrotechnische Erzeugnisse Ges. m.b.H.

Niedermoserstraße 18 · A-1220 Wien  
Tel. +43 (0)1 257 52 52-0 · Fax +43 (0)1 257 52 52-20  
[www.luetze.at](http://www.luetze.at) · [office@luetze.at](mailto:office@luetze.at)

### Schweiz: LÜTZE AG

Oststrasse 2 · CH-8854 Siebnen  
Tel. +41 (0)55 450 23 23 · Fax +41 (0)55 450 23 13  
[www.luetze.com](http://www.luetze.com) · [info@luetze.ch](mailto:info@luetze.ch)

20.09.2023 · Technische Änderungen vorbehalten

Art.-Nr. [700493](#) · Datenblatt Version: 01

Seite 1 von 3

# Technisches Datenblatt

## Entstörtechnik · Motorentstörung

Schutzart	IP67
Montage	Hutschienenmontage 2 Schnappsockel Befestigungsloch M 4
Anschlussart	Gabelkabelschuh M 4
Arbeitstemperaturbereich	-20 °C ... +60 °C
Lagertemperaturbereich	-40 °C ... +90 °C
Maße (B×H×T)	25,0 mm × 90,0 mm × 58,0 mm
Gewicht/Stück	0,12 kg
VE (Stück)	10

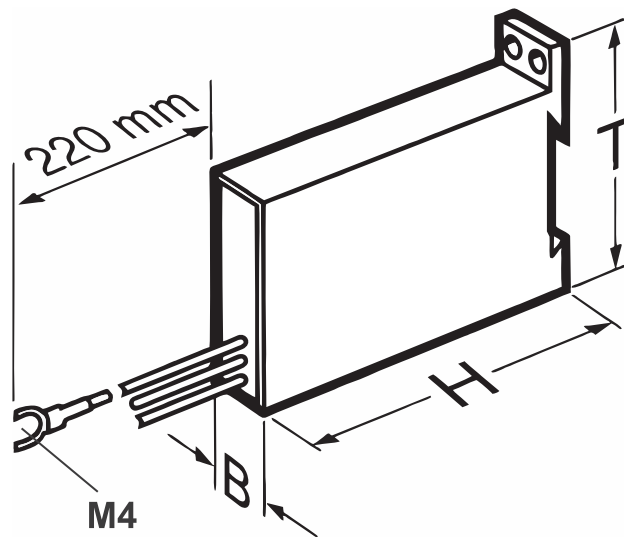
### Zertifizierungen/Normen

Zertifizierungen	cURus (E135145)
------------------	-----------------

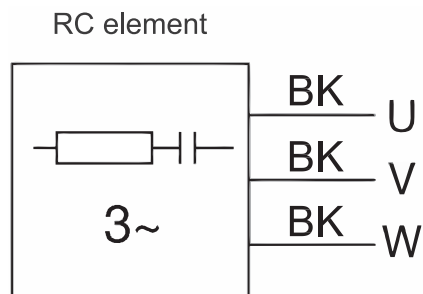
### Ausstattung/Ersatzteile

Zubehör	<b>Schnappsockel Typ 2, grau:</b> Art.-Nr. 700499   Hutschienenmontage   VE 10 Stück
---------	--

### Maßzeichnung



### Anschlussbild



Bohrbilder

