

Technisches Datenblatt

Aktor-Sensor-Interface · USB - Einbaudosen

USB 3.0-Einbaudose für Frontmontage PG21, geschirmt
Buchse Typ A / Stecker Typ A mit PVC-Leitung / 180° / 1:1



Identifikation

Typ USB-3.0 A/A F/M 180° 0,5m PVC PC
Art.-Nr. [493113.0050](#)

Produktversion

Datenblatt Version 00

Anwendung/Einsatzbereich/Eigenschaften

Einsatzbereich
Eigenschaften

- Serviceschnittstelle für Schaltschränke und Bedienpulte
- sehr kompaktes und robustes Design
- transparenter Klappdeckel, rastet beim Öffnen ein
- hohe Schutzart IP69
- gerader Steckverbinder 180°
- Einbautiefe ca. 70 mm
- Plombierbar
- Kennzeichnung durch Bezeichnungsschild möglich

Allgemeine Daten

Bauform USB 3.0
Bauform Stecker 1 USB 3.0 Buchse Typ A
Bauform Stecker 2 USB 3.0 Stecker Typ A
Verschmutzungsgrad 3
Isolationswiderstand >100 M Ω
Durchgangswiderstand <30 m Ω
Schutzart IP65/67/68/69 im geschlossenen und IP20 im gesteckten Zustand

Deutschland: Friedrich Lütze GmbH

Postfach 12 24 (PLZ 71366) · Bruckwiesenstraße 17-19 · D-71384 Weinstadt
Tel. +49 (0)7151 6053-0
www.luetze.de · info@luetze.de

Österreich: LÜTZE Elektrotechnische Erzeugnisse Ges. m.b.H.

Niedermoserstraße 18 · A-1220 Wien
Tel. +43 (0)1 257 52 52-0
www.luetze.at · office@luetze.at

Schweiz: LÜTZE AG

Oststrasse 2 · CH-8854 Siebnen
Tel. +41 (0)55 450 23 23
www.luetze.com · info@luetze.ch

19.06.2024 · Technische Änderungen vorbehalten

Art.-Nr. [493113.0050](#) · Datenblatt Version: 00

Seite 1 von 4

Technisches Datenblatt

Aktor-Sensor-Interface · USB - Einbaudosen

Gehäusematerial	PC, ABS
Kontaktmaterial	CuSn vergoldet
Montage	Frontmontage
Einbautiefe	ca.70 mm
Aderzahl/Querschnitt	(2×AWG28 + 1×2×AWG30 + 2×(1×2×AWG30)St)StC
Mantelmaterial	PVC
Leitungsdurchmesser	4,8 mm
Biegeradius	8×D
Arbeitstemperaturbereich	-5 °C ... +70 °C
Lagertemperaturbereich	-20 °C ... +80 °C
Temperaturbereich fest verlegt	-20 °C ... +80 °C
Temperaturbereich bewegt	-5 °C ... +70 °C
Maße (B×H×T)	31,0 mm × 45,0 mm × 44,5 mm
Mech. Lebensdauer	≥1500 Steckzyklen
Gewicht/Stück	0,05 kg
VE (Stück)	1

Technische Daten

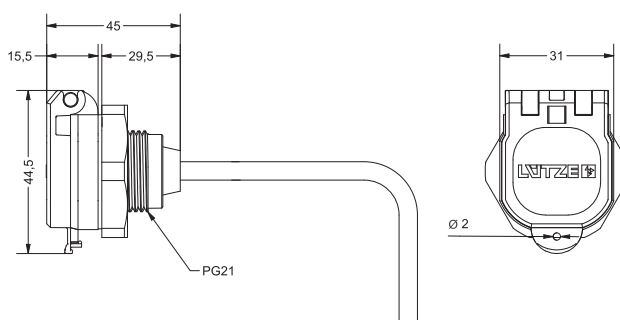
Nennspannung U_N	AC/DC 5 V
Max. Power	4,5 W
Betriebsspannung max.	30 V
Nennstrom	1,5 / 0,25 A
Polzahl	8
Übertragungsrate	5 Gbit/s
Kontaktart	1 : 1

Ausstattung/Ersatzteile

Zubehör

Nicht im Lieferumfang enthalten:
Beschriftungsschild 5×5 mm, weiß: Art.-Nr. 716431 | LOCC-Box-BZW
7-6431 | VE: 1 Stück (200 Schilder)

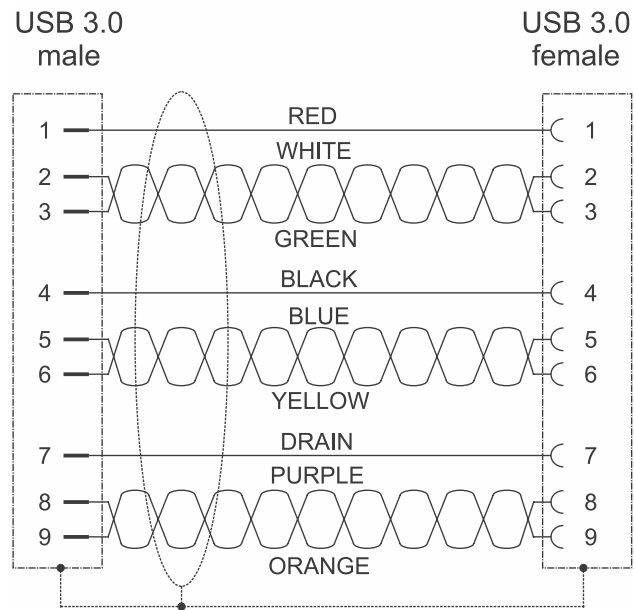
Maßzeichnung



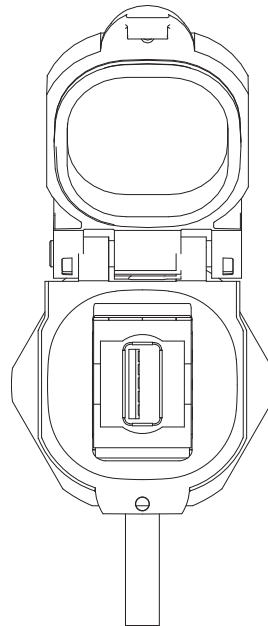
Technisches Datenblatt

Aktor-Sensor-Interface · USB - Einbaudosen

Anschlussbild



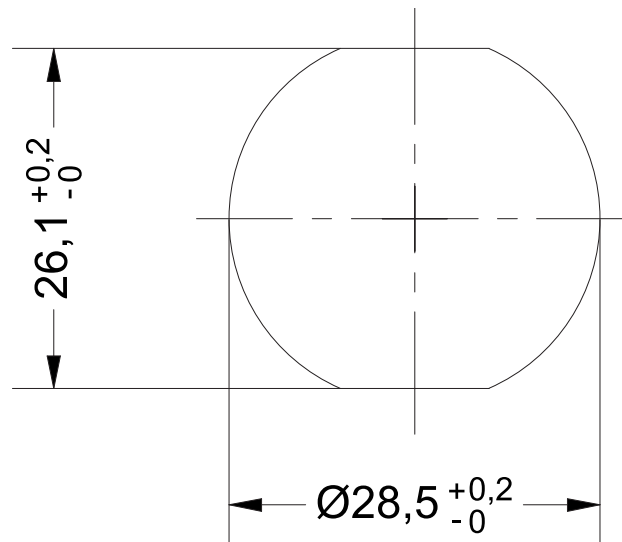
Frontansicht



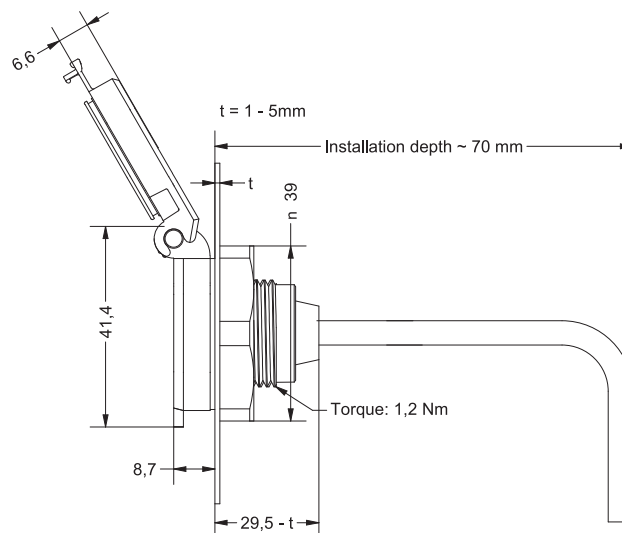
Technisches Datenblatt

Aktor-Sensor-Interface · USB - Einbaudosen

Montagebild



Montagebild



Polbild

