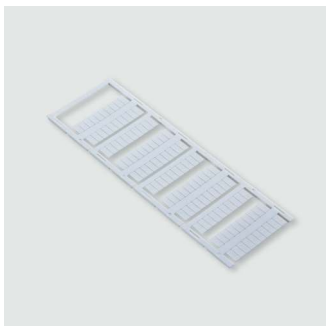


Technisches Datenblatt

Lastüberwachung · LOCC-Box Zubehör

Beschriftungssystem

Beschriftungsschilder 12 × 6 mm,
12 Streifen à 10 Schilder



Identifikation

Typ LOCC-Box-BZW 7-6441
Art.-Nr. [716441](#)

Produktversion

Datenblatt Version 02

Beschreibung

Beschreibung Klemmenmarkierer 6×12 mm, Rahmen mit 120 Stück, bedruckbar (MultiCard-Format, für MultiCard-Drucker Systeme)

Allgemeine Daten

Zubehör	Beschriftungsschild 6×12 mm weiß
Ausführung	Rahmen mit 12 Streifen à 10 Schilder
Rastermaß	6 mm
Material	PA6.6 (UL 94 V2)
Farbe	weiß
Einbaulage	vertikal
Brennbarkeitsklasse nach UL94	V2
Abmessungen	6 × 12 mm
MTBF	690000 h
Gewicht/Stück	0,1 kg

Deutschland: Friedrich Lütze GmbH

Postfach 12 24 (PLZ 71366) · Bruckwiesenstraße 17-19 · D-71384 Weinstadt
Tel. +49 (0)7151 6053-0 · Fax +49 (0)7151 6053-277(-288)
www.luetze.de · info@luetze.de

Österreich: LÜTZE Elektrotechnische Erzeugnisse Ges. m.b.H.

Niedermoserstraße 18 · A-1220 Wien
Tel. +43 (0)1 257 52 52-0 · Fax +43 (0)1 257 52 52-20
www.luetze.at · office@luetze.at

Schweiz: LÜTZE AG

Oststrasse 2 · CH-8854 Siebnen
Tel. +41 (0)55 450 23 23 · Fax +41 (0)55 450 23 13
www.luetze.com · info@luetze.ch

12.03.2024 · Technische Änderungen vorbehalten
Art.-Nr. [716441](#) · Datenblatt Version: 02

Technisches Datenblatt

Lastüberwachung · LOCC-Box Zubehör

VE (Stück) 1

Allgemeine Umgebungsbedingungen

Arbeitstemperaturbereich -40 °C ... +100 °C
Lagertemperaturbereich -40 °C ... +100 °C
Vibrationsfestigkeit 0,7 g gemäß EN 60068-2-6
Schockfestigkeit 15 g gemäß EN 60068-2-27

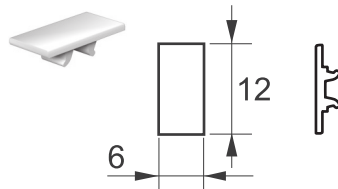
Zertifizierungen/Normen

Konformität RoHS
Zertifizierungen UL 94
Normen EN 60947-1

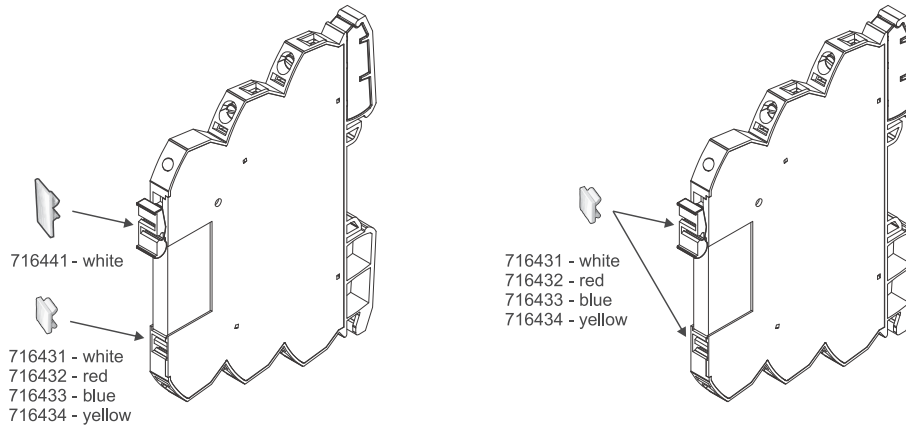
Hinweise und Bemerkungen

Hinweis halogenfrei

Maßzeichnung



Anwendung



Anwendung

