

Technisches Datenblatt

Entstörtechnik · Ventilstecker mit Sonderfunktion

Konfektionierbarer Stecker, Bauform A (18 mm) 2pol. + 2×PE, IP65

- zwei Kabeleinführungen

Schutzleiteranschluss (PE) in 180° Schritten einstellbar, 0°/180° Montage möglich



Identifikation

Typ	LPG-V10-7514 AC/DC 0-230V
Art.-Nr.	707514

Produktversion

Datenblatt Version	00
--------------------	----

Technische Daten

Funktionsart	Doppel-Ventilstecker
Schutzbeschaltung	Ohne Schutzbeschaltung
Nennspannung U_N	AC/DC 0–230 V
Nennfrequenz f_N	50 Hz / 60 Hz
Halteleistung	100 VA
Anschlussleitung \varnothing	5 – 9 mm
Verschraubung	PG 9

Allgemeine Daten

Bauform	A (18 mm)
Strombelastbarkeit	≤ 4 A
Durchgangswiderstand	< 15 m Ω
Isolationswiderstand	> 100 M Ω
Polzahl	3
Gehäusematerial	PA

Deutschland: Friedrich Lütze GmbH

Postfach 12 24 (PLZ 71366) · Bruckwiesenstraße 17-19 · D-71384 Weinstadt
Tel. +49 (0)7151 6053-0 · Fax +49 (0)7151 6053-277(-288)
www.luetze.de · info@luetze.de

Österreich: LÜTZE Elektrotechnische Erzeugnisse Ges. m.b.H.

Niedermoserstraße 18 · A-1220 Wien
Tel. +43 (0)1 257 52 52-0 · Fax +43 (0)1 257 52 52-20
www.luetze.at · office@luetze.at

Schweiz: LÜTZE AG

Oststrasse 2 · CH-8854 Siebnen
Tel. +41 (0)55 450 23 23 · Fax +41 (0)55 450 23 13
www.luetze.com · info@luetze.ch

Technisches Datenblatt

Entstörtechnik · Ventilstecker mit Sonderfunktion

Gehäusefarbe	schwarz
Kontaktmaterial	CuSn verzinkt
Material Dichtung	NBR
Material Dichtring	NBR
Mech. Lebensdauer	>100 Steckzyklen
Verschmutzungsgrad	3
Schutzart	IP65
Montage	Anzugsmoment 0,4 Nm
Anschlussart	Schraubanschluss
Anschluss Querschnitt	0,5 – 1,5 mm ²
Anschluss Querschnitt	AWG 20 – AWG 16
Arbeitstemperaturbereich	-25 °C ... +60 °C
Lagertemperaturbereich	-25 °C ... +80 °C
Maße (B×H×T)	28,0 mm × 50,0 mm × 63,0 mm
Gewicht/Stück	0,03 kg
VE (Stück)	10

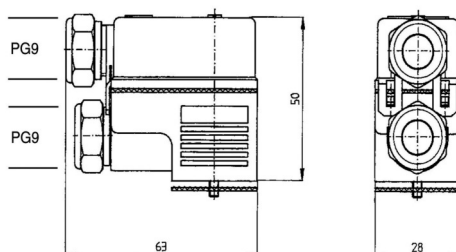
Zertifizierungen/Normen

Normen	EN 175301-803 ISO 4400
--------	---------------------------

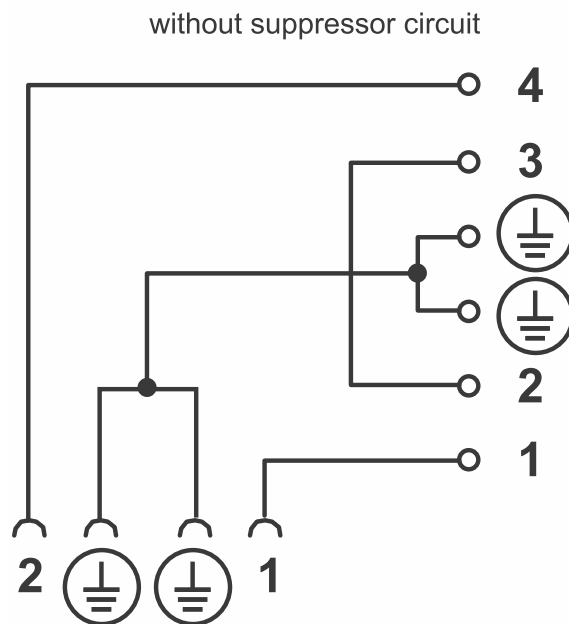
Zubehör

Zubehör	Bezeichnungsträger BZT, weiß: Art.-Nr. 681315 BZT 0920 VE: 100 Stück
---------	--

Maßzeichnung



Anschlussbild



Montagebild

