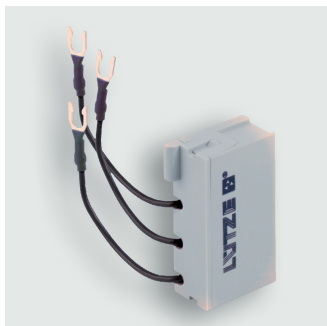


## Especificación técnica

### Supresores de interferencias · para motores

---

Supresión de interferencia de motores para montaje directo en la bancada del motor  
de 5,5 kW a 7,5 kW, 3 AC x 500 V  
Circuito de protección: Varistor



---

#### Identificación

Tipo	LV-S10-6121 3 AC 500V 7,5kW
N.º art.	706121

---

#### Versión del producto

Versión de hoja de datos	00
--------------------------	----

---

#### Datos técnicos

Modo de funcionamiento	Supresores de interferencias de motores
Circuito de protección	Varistor
Tensión nominal $U_N$	3× AC 500 V
Pico de desconexión	≤1075 V
Frecuencia nominal $f_N$	10 – 400 Hz
Potencia del motor	7,5 kW
Tipo de cable de conexión	1,5 mm <sup>2</sup> PVC
Longitud del cable	0,06 m
Tipo de protección antiparasitaria	Conexión de motor en estrella

---

#### Datos generales

Forma constructiva	S10
Material fundición	2 componentes
Color del conductor	negro
Material de carcasa	PC-ABS
Color de carcasa	gris
Grado de suciedad	3
Grado de protección	IP67

---

#### España: LUTZE S.L.

Camps i Fabrés 11, 1<sup>o</sup>2<sup>a</sup> • 08006 Barcelona  
Tel. +34 93 285 7480  
www.lutze.es • info@lutze.es

#### Alemania: Friedrich Lütze GmbH

Postfach 12 24 (PLZ 71366) • Bruckwiesenstraße 17-19 • D-71384 Weinstadt  
Tel. +49 (0)7151 6053-0 • Fax +49 (0)7151 6053-277(-288)  
www.luetze.de • info@luetze.de

## Especificación técnica

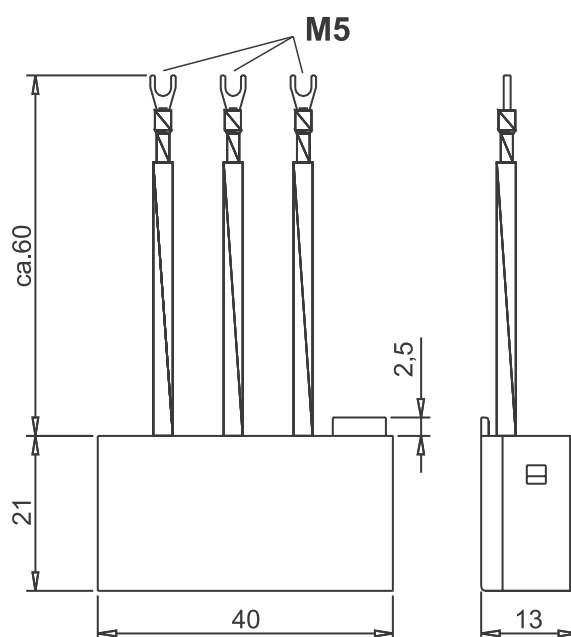
### Supresores de interferencias · para motores

Montaje	Placa de bornes del motor, interior
Tipo de conexión	Terminal de horquilla M 5
Temperatura de trabajo	-20 °C ... +60 °C
Temperatura de almacenamiento	-40 °C ... +90 °C
Medidas (An x Al x Pr)	40,0 mm × 21,0 mm × 13,0 mm
Peso/unidad	0,023 kg
U.E. (unidades)	10

### Certificaciones/Normas

Certificaciones	cURus (E135145)
-----------------	-----------------

### Medidas



### Diagrama de conexión

