

Technisches Datenblatt

Aktor-Sensor-Interface · M12 - Steckverbinder

konfektionierbarer Steckverbinder, M12 gewinkelt, geschirmt
Stecker A-kodiert (CANopen/DeviceNet)
Federzugklemme: Push-In Anschluss Technik



Identifikation

Typ STWK5-M12 (C)-A FK
Art.-Nr. [490202](#)

Produktversion

Datenblatt Version 00

Allgemeine Daten

Bauform	M 12 Stecker gewinkelt
Prüfspannung	1500 V
Verschmutzungsgrad	3
Isolationswiderstand	>100 MΩ
Durchgangswiderstand	<5 mΩ
Brennbarkeitsklasse nach UL94	V0
Schutzart	IP65, IP67 in gestecktem und verschraubtem Zustand
Gehäusematerial	Zinkdruckguss vernickelt
Gehäusefarbe	silber
Kontaktmaterial	CuSn vergoldet
Material Rändel	Zinkdruckguss vernickelt
Material Dichtring	NBR
Montage	Kodierung im 45°-Raster drehbar

Deutschland: Friedrich Lütze GmbH

Postfach 12 24 (PLZ 71366) · Bruckwiesenstraße 17-19 · D-71384 Weinstadt
Tel. +49 (0)7151 6053-0 · Fax +49 (0)7151 6053-277(-288)
www.luetze.de · info@luetze.de

Österreich: LÜTZE Elektrotechnische Erzeugnisse Ges. m.b.H.

Niedermoserstraße 18 · A-1220 Wien
Tel. +43 (0)1 257 52 52-0 · Fax +43 (0)1 257 52 52-20
www.luetze.at · office@luetze.at

Schweiz: LÜTZE AG

Oststrasse 2 · CH-8854 Siebnen
Tel. +41 (0)55 450 23 23 · Fax +41 (0)55 450 23 13
www.luetze.com · info@luetze.ch

Technisches Datenblatt

Aktor-Sensor-Interface · M12 - Steckverbinder

Leitungsdurchmesser	4 mm – 8 mm
Lagertemperaturbereich	-40 °C ... +85 °C
Temperaturbereich Stecker	-40 °C ... +85 °C
Mech. Lebensdauer	>100 Steckzyklen
Querschnitt metrisch	ohne Aderendhülse: 0,14–0,75 mm ² mit Aderendhülse: 0,08–0,5 mm ²
Querschnitt AWG	ohne Aderendhülse: AWG26–AWG18 mit Aderendhülse AWG28–AWG20
Anschlussart	Federzugklemme Push-In
Anzugsdrehmoment	M12-Rändel: 0,4 Nm Tüllengehäuse: 0,8 Nm Druckmutter: 3 Nm
Gewicht/Stück	0,039 kg
VE (Stück)	1

Technische Daten

Nennspannung U_N	AC/DC 24 V
Betriebsspannung max.	60 V
Nennstrom	4 A
Polzahl	5
Kodierung	A

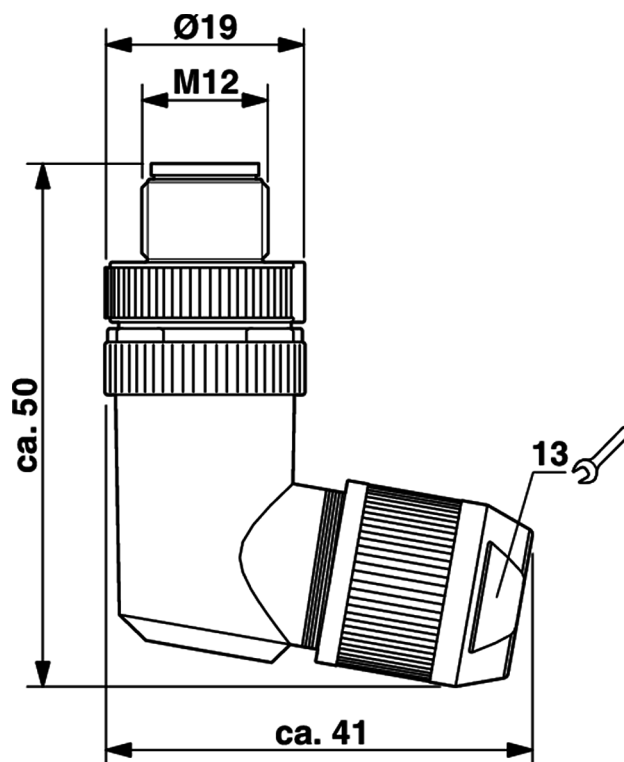
Zertifizierungen/Normen

Zertifizierungen	cULus (E224249)
Normen	IEC 61076-2-101 EN 50155 (2001) vibration and shock

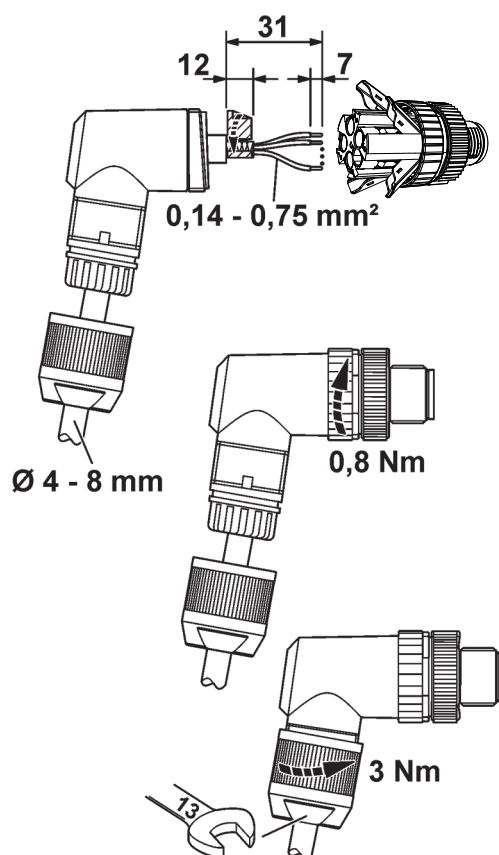
Technisches Datenblatt

Aktor-Sensor-Interface · M12 - Steckverbinder

Maßzeichnung



Montagebild



Technisches Datenblatt

Aktor-Sensor-Interface · M12 - Steckverbinder

Polbild

