

# Technisches Datenblatt

## Lastüberwachung · LOCC-Box-FB

---

### Elektronische Lastüberwachung bis DC 10 A

Einzelkanal Ausführung, einstellbarer Strombereich: DC 1 A – 10 A

einstellbare Charakteristik: flink, mittelträge, träge 1, -2, -3



---

### Identifikation

Typ LOCC-Box-FB 7-6401  
Art.-Nr. [716401.0050](#)

---

### Produktversion

Hardware Revision 2.0  
Software Version 2.6  
Datenblatt Version 05

---

### Eingangsseite

Funktionsart 1-kanalig 1-polig schaltend  
Nennspannung  $U_N$  DC 12/24 V  
Arbeitsspannungsbereich DC 10–30 V  
Nennstrom  $I_N$  DC 10 A  
Speisestrom DC 40 A über Cu-Schiene 10 × 3 mm  
Verpolungsschutz interne Elektronik  
Anschlussart Eingang schraubenloser Trennschlitten

---

### Steuereingang (Set / Reset)

Signalpegel DC 12/24 V gemäß EN 61131  
OFF Impuls mit fallender Flanke >100 ms, <800 ms  
ON Impuls mit fallender Flanke > 1 s

---

#### Deutschland: Friedrich Lütze GmbH

Postfach 12 24 (PLZ 71366) · Bruckwiesenstraße 17-19 · D-71384 Weinstadt  
Tel. +49 (0)7151 6053-0 · Fax +49 (0)7151 6053-277(-288)  
[www.luetze.de](http://www.luetze.de) · [info@luetze.de](mailto:info@luetze.de)

#### Österreich: LÜTZE Elektrotechnische Erzeugnisse Ges. m.b.H.

Niedermoserstraße 18 · A-1220 Wien  
Tel. +43 (0)1 257 52 52-0 · Fax +43 (0)1 257 52 52-20  
[www.luetze.at](http://www.luetze.at) · [office@luetze.at](mailto:office@luetze.at)

#### Schweiz: LÜTZE AG

Oststrasse 2 · CH-8854 Siebnen  
Tel. +41 (0)55 450 23 23 · Fax +41 (0)55 450 23 13  
[www.luetze.com](http://www.luetze.com) · [info@luetze.ch](mailto:info@luetze.ch)

26.09.2023 · Technische Änderungen vorbehalten

Art.-Nr. [716401.0050](#) · Datenblatt Version: 05

Seite 1 von 6

# Technisches Datenblatt

## Lastüberwachung · LOCC-Box-FB

### Ausgangsseite

Schaltart	MOSFET
Ausgangsstrom	max. DC 10 A
Spannungsfall	max. 215 mV (10 A)
Statusanzeige Ausgang	LED grün: Betriebsspannung liegt an, kein Fehler LED rot: Fehler im Lastkreis
Einschaltkapazität	10000 µF
Strombereich	1 A – 10 A (einstellbar über Schalter in 1 A-Schritten)
Charakteristik	flink (1), mittel (2), träge 1 (3), träge 2 (4), träge 3 (5) siehe "Kennlinien"

### Meldeausgang

Signalpegel	DC 12/24 V: Betriebsspannung liegt an, kein Fehler, DC 0 V: Fehler, Ausgang abgeschaltet oder manuell "AUS"
Schaltart	Transistor, Kollektor mit pull-up Widerstand

### Allgemeine Daten

Maße (B×H×T)	8,1 mm × 107,4 mm × 116,0 mm
Gehäusematerial	PA 6.6 (UL 94 V-0, NFF I2, F2)
Gehäusefarbe	basaltgrau
Montage	aufrastbar auf Hutschiene TS35 (EN 60715)
Einbaulage	beliebig
MTBF	690000 h
Schutzart	IP20 (nur als Komplettsystem mit Einspeiseklemme und Endblock)
Anschlussart	Push-In 0,25 mm <sup>2</sup> – 2,5 mm <sup>2</sup> AWG 24 – AWG 14
Gewicht/Stück	0,07 kg
VE (Stück)	50

### Allgemeine Umgebungsbedingungen

Arbeitstemperaturbereich	-25 °C ... +50 °C
Lagertemperaturbereich	-40 °C ... +85 °C
Relative Luftfeuchte	10 % – 95 %, ohne Betauung
Vibrationsfestigkeit	4 g gemäß EN 60068-2-6
Schockfestigkeit	15 g gemäß EN 60068-2-27

### Zertifizierungen/Normen

Konformität	CE UKCA
Zertifizierungen	cULus (E135145) URus (E490188)

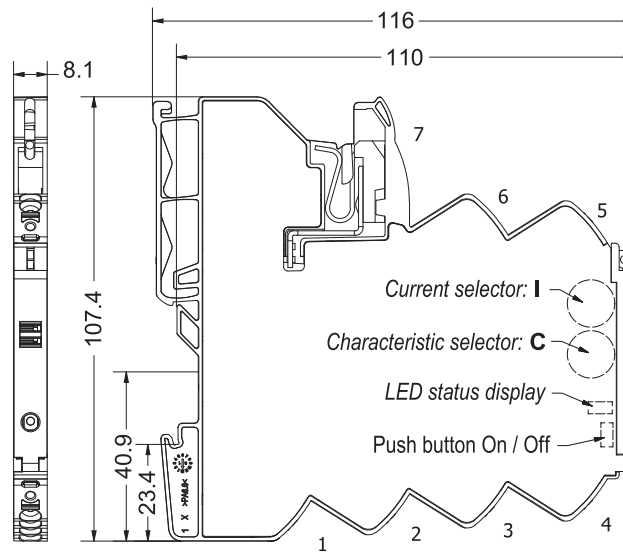
# Technisches Datenblatt

## Lastüberwachung · LOCC-Box-FB

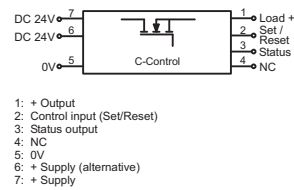
Normen

EN 61000-6-2  
 EN 61000-6-3  
 UL 60947-5-1  
 UL 2367  
 DNVGL-CG-0339  
 Temperature Class D – not certified  
 Humidity Class B – not certified  
 Vibration Class B – not certified  
 EMC Class A – not certified  
 Enclosure Class A – not certified

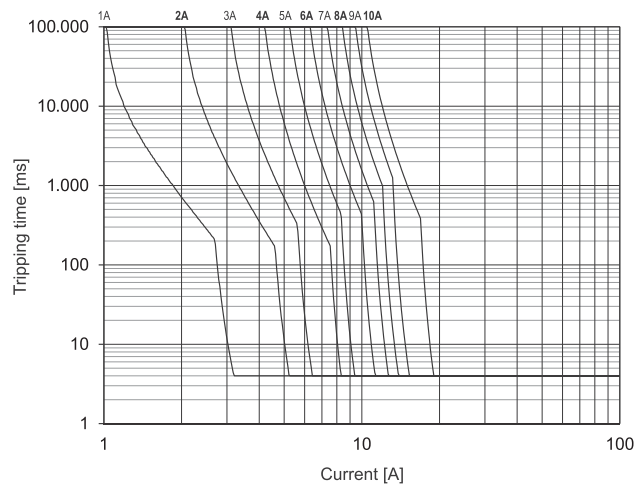
### Maßzeichnung



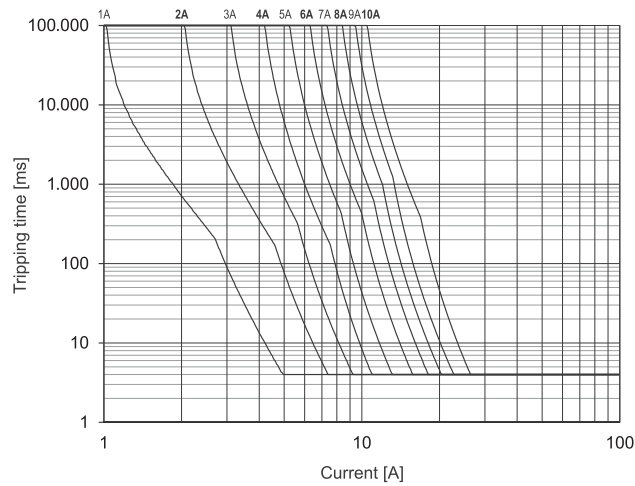
### Anschlussbild



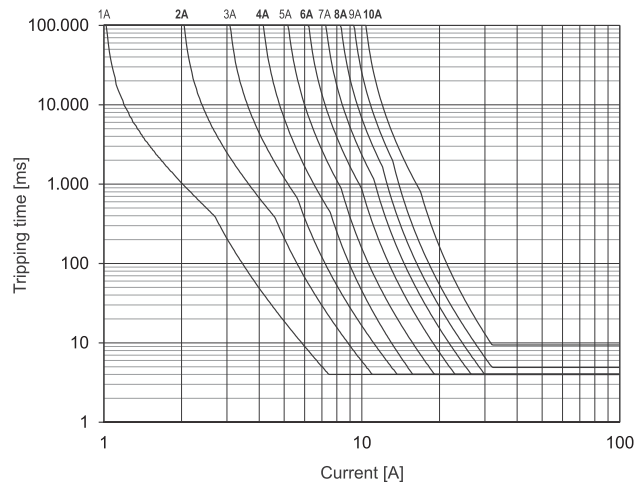
### 1: Charakteristik flink



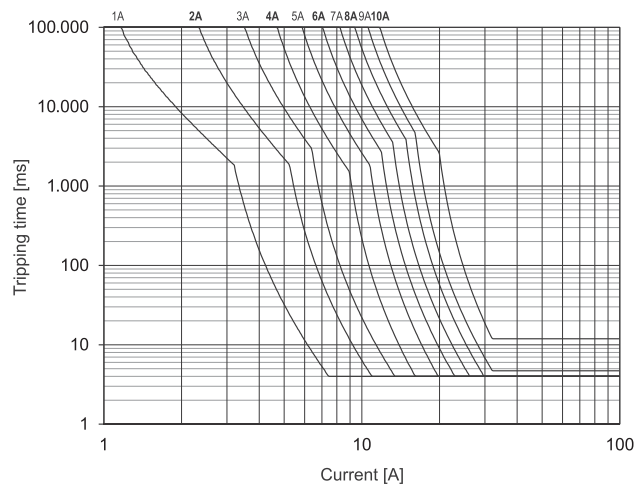
2: Charakteristik mittel



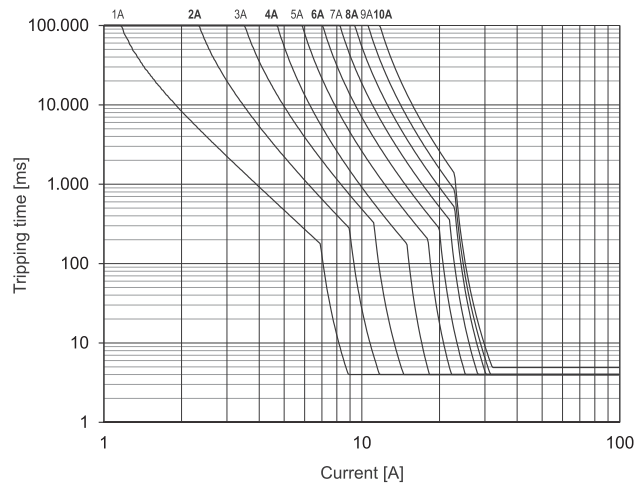
3: Charakteristik träge-1



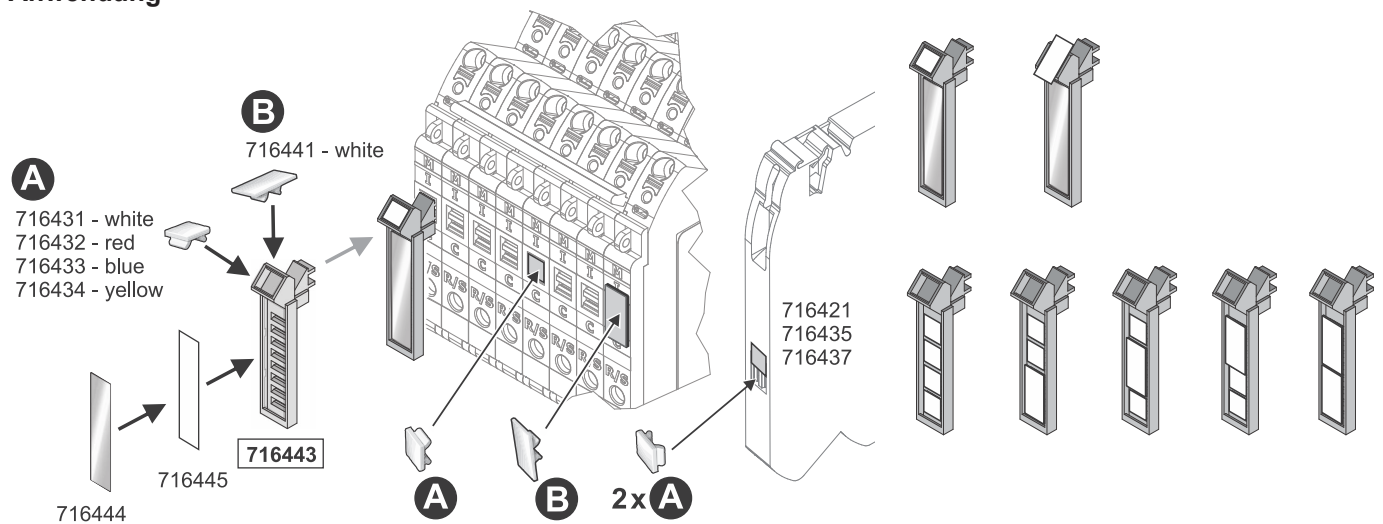
4: Charakteristik träge-2



5: Charakteristik träge-3



Anwendung



LED Status

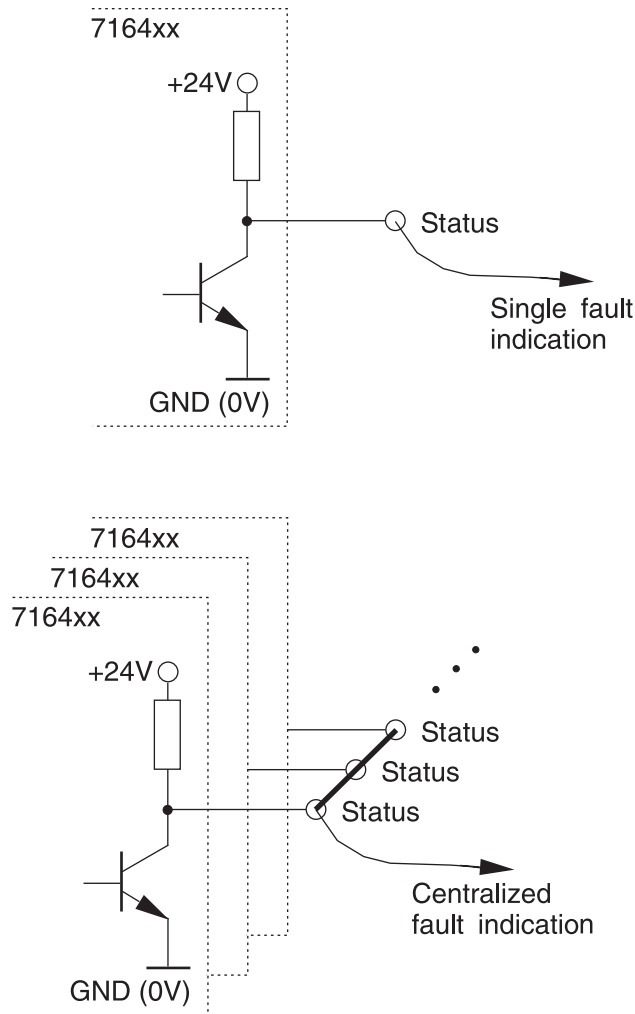
LED Status, Button, Rotary Switch

LED green	ON	Function is OK*
LED green, flashing 1 Hz	Overload	Load above 90 % of I nominal
LED green, flashing 5 Hz	Overload	Load above 100 % of I nominal
LED red	OFF	Module switched off or acknowledged*
LED red, flashing 1 Hz	Overload	Output off due to overload/short circuit*
LED red, flashing 5 Hz	Error	Wiring error – feedback (internal error)
LED red, flashing shortly	OFF	Output off via remote set/reset
LED red/green, flashing 1 Hz	ON	Target settings via rotary switch deviate from actual settings. <b>NOTICE: Switching off and on via pushbutton required.</b>
Button ***	ON/OFF	Nominal operation: ON/OFF Load monitoring tripped: 1st push: acknowledge 2nd push: ON
Rotary Switch (I) – Switch Position**		Rated current, see page 4.
Rotary Switch (C) – Switch Position**		Characteristic: 1: fast 2: middle 3: slow-1 4: slow-2 5: slow-3

\* If the operating voltage is switched off, the last status is saved (Default).  
\*\* Accept the setting - after switching on again via the button, not by Remote Set/Reset  
\*\*\* Master function - switch off via push button, can only be switched on again via push button

For further information see also the operating instructions

**Meldeausgang**



**Montagebild**

**⚠ HINWEIS / NOTICE / AVIS**

