

## Technisches Datenblatt

Aktor-Sensor-Interface · USB 3.0 Einbaubuchse mit Leitung, mit Klappdeckel

---

**USB 3.0-Einbaudose für Frontmontage mit Gewinde M22**

**Einbaubuchse USB-A auf Stecker USB-A**

**Typ: USB-3.0 A/A**



---

### Identifikation

Typ USB-3.0 A/A F/M 5,0m PVC KD  
Art.-Nr. [490219.0500](#)

---

### Produktversion

Datenblatt Version 00

---

### Allgemeine Daten

|                      |   |
|----------------------|---|
| Bauform              | USB-A   |
| Bauform Stecker 1    | USB 3.0 Buchse Typ A  |
| Bauform Stecker 2    | USB 3.0 Stecker Typ A   |
| Verschmutzungsgrad   | 3   |
| Durchgangswiderstand | <30 mΩ  |
| Schutzart            | IP65/67/68/69 im geschlossenen und IP20 im gesteckten Zustand |
| Gehäusematerial      | PA, PVC   |
| Abdeckung            | PC  |
| Kontaktmaterial      | CuSn vergoldet  |
| Montage              | Frontmontage  |
| Einbautiefe          | ca.70 mm  |
| Aderzahl/Querschnitt | (2×AWG24 + 1×2×AWG28 + 2×(1×2×AWG28)St)StC                    |
| Mantelmaterial       | PVC   |
| Mantelfarbe          | schwarz   |
| Leitungsdurchmesser  | 6,1 mm  |

---

#### Deutschland: Friedrich Lütze GmbH

Postfach 12 24 (PLZ 71366) · Bruckwiesenstraße 17-19 · D-71384 Weinstadt  
Tel. +49 (0)7151 6053-0 · Fax +49 (0)7151 6053-277(-288)  
[www.luetze.de](http://www.luetze.de) · [info@luetze.de](mailto:info@luetze.de)

#### Österreich: LÜTZE Elektrotechnische Erzeugnisse Ges. m.b.H.

Niedermoserstraße 18 · A-1220 Wien  
Tel. +43 (0)1 257 52 52-0 · Fax +43 (0)1 257 52 52-20  
[www.luetze.at](http://www.luetze.at) · [office@luetze.at](mailto:office@luetze.at)

#### Schweiz: LÜTZE AG

Oststrasse 2 · CH-8854 Siebnen  
Tel. +41 (0)55 450 23 23 · Fax +41 (0)55 450 23 13  
[www.luetze.com](http://www.luetze.com) · [info@luetze.ch](mailto:info@luetze.ch)

11.01.2024 · Technische Änderungen vorbehalten

Art.-Nr. [490219.0500](#) · Datenblatt Version: 00

Seite 1 von 4



TECHNIK MIT SYSTEM

## Technisches Datenblatt

### Aktor-Sensor-Interface · USB 3.0 Einbaubuchse mit Leitung, mit Klappdeckel

|                                |                             |
|--------------------------------|-----------------------------|
| Biegeradius                    | 6×D                         |
| Arbeitstemperaturbereich       | -5 °C ... +70 °C            |
| Temperaturbereich fest verlegt | -25 °C ... +80 °C           |
| Temperaturbereich bewegt       | -5 °C ... +70 °C            |
| Maße (B×H×T)                   | 30,0 mm × 49,0 mm × 44,5 mm |
| Mech. Lebensdauer              | 1500 Steckzyklen            |
| Gewicht/Stück                  | 0,25 kg                     |
| VE (Stück)                     | 1                           |

### Technische Daten

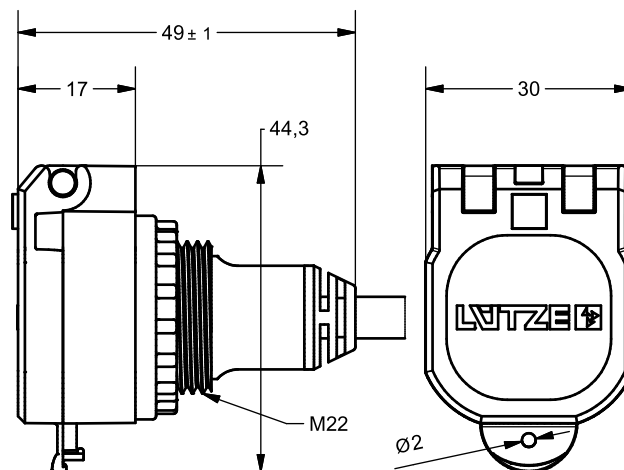
|                    |           |
|--------------------|-----------|
| Nennspannung $U_N$ | AC/DC 5 V |
| Nennspannung max.  | 30 V      |
| Nennstrom          | 0,9 A     |
| Polzahl            | 9         |
| Leitungslänge      | 5 m       |
| Übertragungsrate   | 5 Gbit/s  |
| USB Standard       | 3.0       |
| Kontaktart         | 1 : 1     |
| Schirmung          | geschirmt |

### Ausstattung/Ersatzteile

#### Zubehör

Nicht im Lieferumfang enthalten:  
**Beschriftungsschild 5×5 mm, weiß:** Art.-Nr. 716431 | LOCC-Box-BZW  
7-6431 | VE: 1 Stück (200 Schilder)

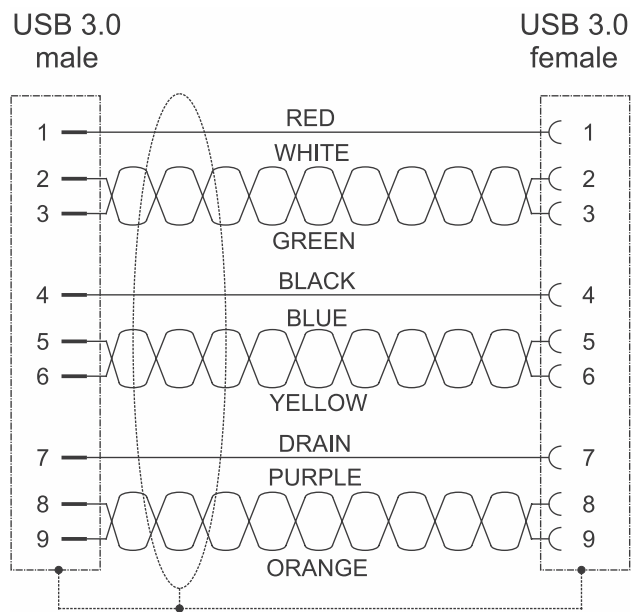
### Maßzeichnung



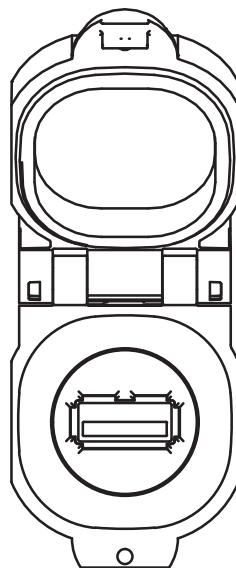
# Technisches Datenblatt

Aktor-Sensor-Interface · USB 3.0 Einbaubuchse mit Leitung, mit Klappdeckel

## Anschlussbild



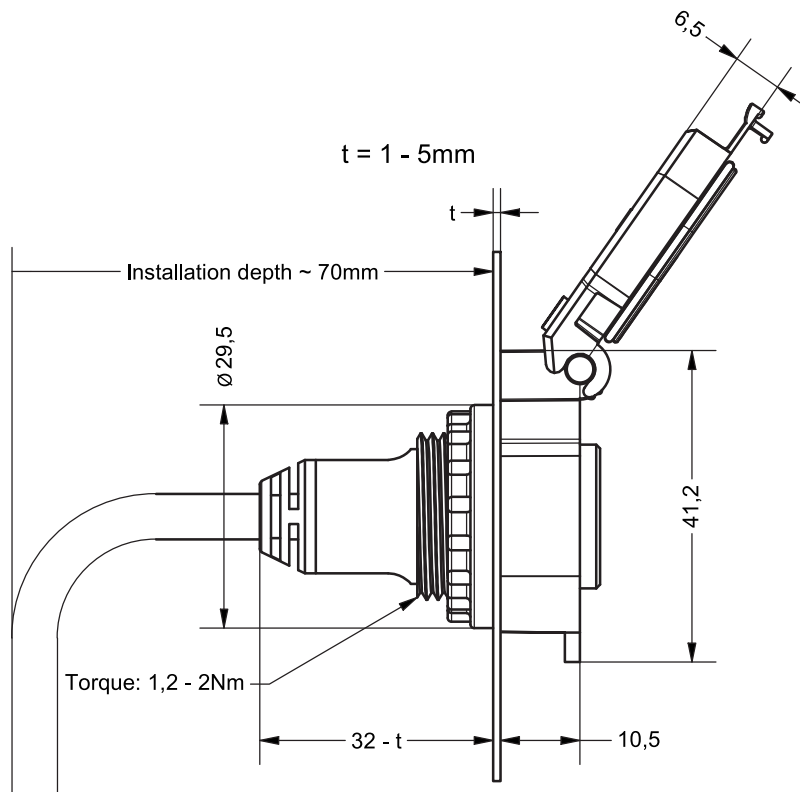
## Frontansicht



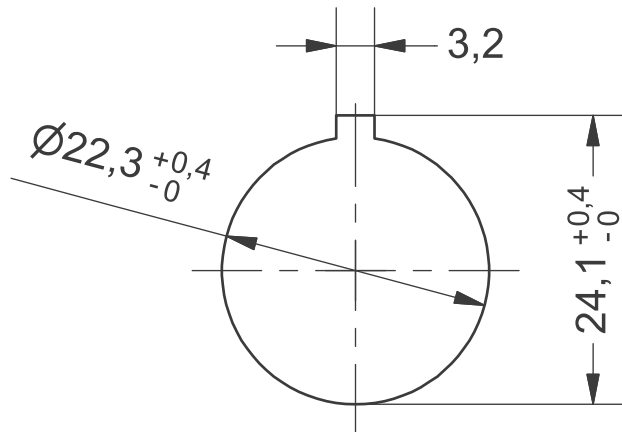
# Technisches Datenblatt

Aktor-Sensor-Interface · USB 3.0 Einbaubuchse mit Leitung, mit Klappdeckel

## Montagebild



## Montagebohrung



## Polbild

