

Technisches Datenblatt

Kabelverschraubungen und Zubehör

LÜTZE CABLEFIX® Vario

Gummimodule

Durchführung für alle mit Steckverbinder konfektionierte Kabel- und Leitungen



Identifikation

Typ VARIO VG18
Art.-Nr. [606201](#)

Produktversion

Datenblatt Version 02

Anwendung/Einsatzbereich/Eigenschaften

- | | |
|----------------|---|
| Einsatzbereich | <ul style="list-style-type: none">• Elektrotechnik, Pneumatik, Hydraulik, Robotik, Maschinen- und Anlagenbau allgemein |
| Eigenschaften | <ul style="list-style-type: none">• Gummimodule für Durchführungs- und Klemmrahmen• Hohe Flexibilität in der Anwendung• Nachträgliche Montage an bestehenden Installationen problemlos möglich• Gleichmäßige Druckwirkung auf das durchgeführte Rundmaterial ergibt gute Zugentlastung und Abdichtung• Kompakte Bauform d.h. geringerer Platzbedarf• 2 Modulgrößen mit Nut- und Federprinzip• Sehr gute Witterungsbeständigkeit |

Technische Daten

Maße (B×H×T)	40,0 mm × 40,0 mm × 30,0 mm
Anzahl Bohrungen	2
Klemmbereich D	16,5 – 18,5 mm

Deutschland: Friedrich Lütze GmbH

Postfach 12 24 (PLZ 71366) • Bruckwiesenstraße 17-19 • D-71384 Weinstadt
Tel. +49 (0)7151 6053-0 • Fax +49 (0)7151 6053-277(-288)
www.luetze.de • info@luetze.de

Österreich: LÜTZE Elektrotechnische Erzeugnisse Ges. m.b.H.

Niedermoserstraße 18 • A-1220 Wien
Tel. +43 (0)1 257 52 52-0 • Fax +43 (0)1 257 52 52-20
www.luetze.at • office@luetze.at

Schweiz: LÜTZE AG

Oststrasse 2 • CH-8854 Siebnen
Tel. +41 (0)55 450 23 23 • Fax +41 (0)55 450 23 13
www.luetze.com • info@luetze.ch

Technisches Datenblatt

Kabelverschraubungen und Zubehör

Temperaturbereich -40 °C ... +100 °C

Aufbau

Bezeichnung	LÜTZE CABLEFIX® VARIO VK18
Material	PA6GF15
Materialeigenschaften	UV-beständig ozonbeständig ölbeständig kraftstoffbeständig säurebeständig laugenbeständig lösungsmittelbeständig seewasserbeständig
Farbe	schwarz

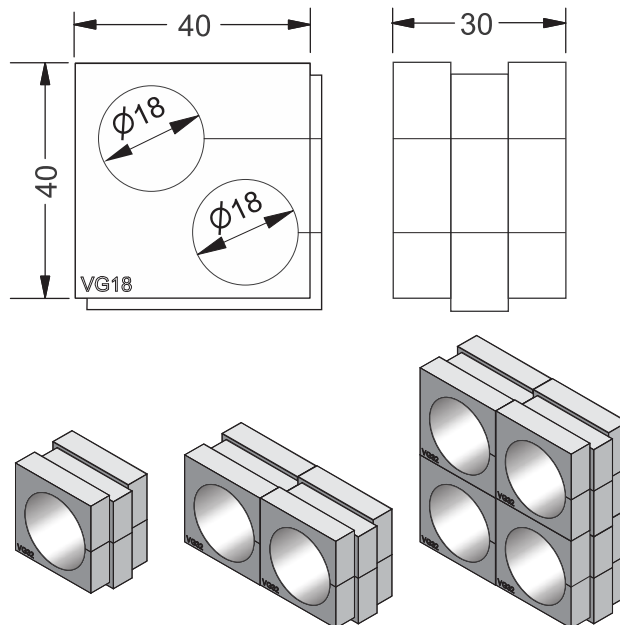
Allgemeine Daten

VE (Stück) 1

Hinweise und Bemerkungen

Hinweis Einheit entspricht der Anzahl erforderlicher Gummimodule Typ VK oder VG

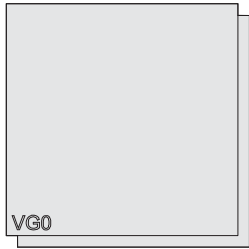
Maßzeichnung



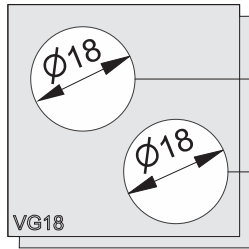
Technisches Datenblatt

Kabelverschraubungen und Zubehör

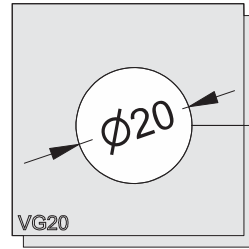
Anwendung



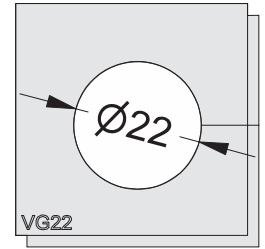
606200 VARIO VG0



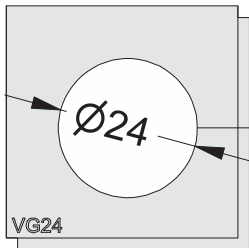
606201 VARIO VG18



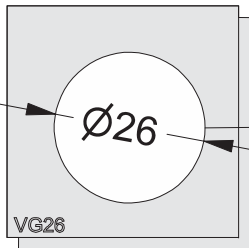
606202 VARIO VG20



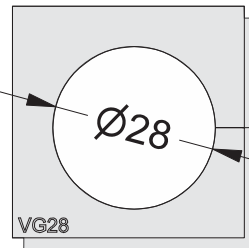
606203 VARIO VG22



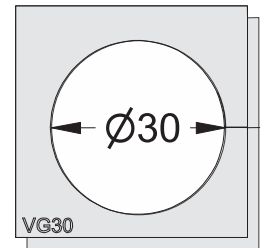
606204 VARIO VG24



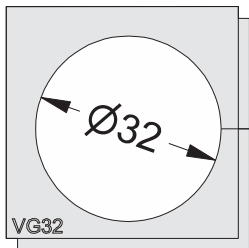
606205 VARIO VG26



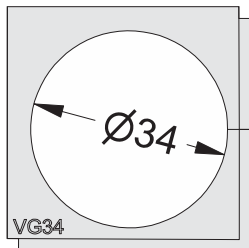
606206 VARIO VG28



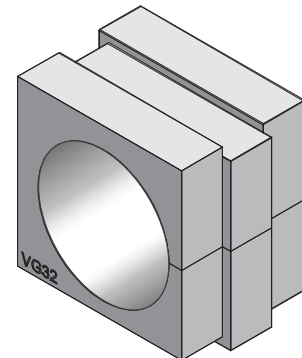
606207 VARIO VG30



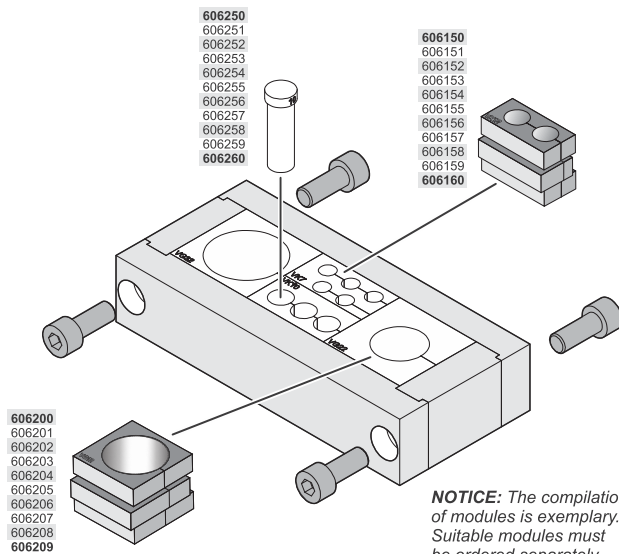
606208 VARIO VG32



606209 VARIO VG34



Anwendung



NOTICE: The compilation of modules is exemplary. Suitable modules must be ordered separately.