

Technisches Datenblatt

Spannungsversorgung · Compact Universal, 240 Watt

Primär getaktete Schaltnetzteile, PFC, 1-/2-/3-phasig

Eingang: Weitbereichseingang AC 187–550 V, DC 250–725 V (UL: DC 300–500 V)

Ausgang: DC 24 V, 10 A



Identifikation

Typ CPSB-123-240-24
Art.-Nr. [722996](#)

Produktversion

Datenblatt Version 01

Eingangsseite

Anzahl Phasen 3
Nennspannung U_N AC 200–500 V
Arbeitsspannungsbereich AC 187–550 V / DC 250–725 V (UL: DC 300–500 V)
Frequenzbereich 47 Hz – 63 Hz
Nennstrom I_N 1-/2-phasig: 2,2 A @ AC 220 V / 1,1 A @ AC 500 V, 3-phasig: 1,5 A @ AC 220 V / 0,8 A @ AC 500 V
Einschaltstrom ≤ 45 A / 1,31 A²s
Externe Sicherung Automat: D 4 A, C 6 A / Schmelzsicherung: T 6,3 A (erforderlich)
Power factor correction P.F.C. $>0,6$ @ 230 V, $>0,5$ @ 400 V

Ausgangsseite

Ausgangsspannung/-strom DC 24 V/10 A
Nennspannung U_N DC 24 V
Nennstrom I_N 10 A
Ausgangsstrom max. 15 A, 6 A

Deutschland: Friedrich Lütze GmbH

Postfach 12 24 (PLZ 71366) • Bruckwiesenstraße 17-19 • D-71384 Weinstadt
Tel. +49 (0)7151 6053-0 • Fax +49 (0)7151 6053-277(-288)
www.luetze.de • info@luetze.de

Österreich: LÜTZE Elektrotechnische Erzeugnisse Ges. m.b.H.

Niedermoserstraße 18 • A-1220 Wien
Tel. +43 (0)1 257 52 52-0 • Fax +43 (0)1 257 52 52-20
www.luetze.at • office@luetze.at

Schweiz: LÜTZE AG

Oststrasse 2 • CH-8854 Siebnen
Tel. +41 (0)55 450 23 23 • Fax +41 (0)55 450 23 13
www.luetze.com • info@luetze.ch

Technisches Datenblatt

Spannungsversorgung · Compact Universal, 240 Watt

Kurzschlussstrom	38 A
Verlustleistung	<18 W
Einstellbereich $U_{out\ min.}/U_{out\ max.}$	23–28 V
Lastregelung	<1 %
Ripple and Noise	<100 mV pp
Netzausfallüberbrückung	>15 ms @ AC 230 V / >100 ms @ AC 500 V
Parallel-/Redundanzbetrieb	ja / über externe Entkopplungsdiode z.B. 722999
Wirkungsgrad	>93 %
Überspannungsbegrenzung	>DC 33 V
Überlastsicherung	ja
Kurzschlussverhalten	Hiccup Mode

Statusanzeigen

Statusanzeige DC ON grüne LED	$\geq 21,6\ V$
Statusanzeige DC LOW rote LED	$\leq 21,6\ V$

Überwachung

DC ON Überwachung (Rdy)	Schließerkontakt
Schaltspannung	DC 30 V
Schaltstrom	DC 1 A
Schaltleistung	30 W
Isolationsspannung	AC 500 V

Allgemeine Daten

Isolationsspannung Eingang/Ausgang	DC 4,2 kV
Isolationsspannung Eingang/GND	DC 2,2 kV
Isolationsspannung Ausgang/GND	DC 750 V
Derating	>50 °C: -4,2 W/°C
Kühlung	Luftselbstkühlung, 50 mm Abstand oben/unten, 20 mm seitlich
Gehäusematerial	Aluminium
Montage	aufrastbar auf Hutschiene TS35 (EN 60715)
Einbaulage	vertikal
MTBF	>500000 h: SN29500 / >500000 h: MIL HDBK 217F
Schutzart	IP20 (IEC 529 / EN 60529)
Schutzklasse	I
Gewicht/Stück	0,65 kg
Anschlussart	Schraubanschluss 0,20 mm ² – 2,5 mm ² AWG 30 – AWG 12 steckbar
Maße (B×H×T)	54,0 mm × 115,0 mm × 110,0 mm
VE (Stück)	1

Technisches Datenblatt

Spannungsversorgung · Compact Universal, 240 Watt

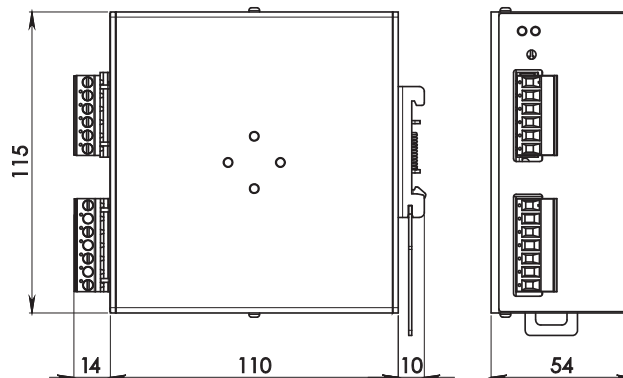
Allgemeine Umgebungsbedingungen

Arbeitstemperaturbereich	-40 °C ... +70 °C (UL zertifiziert bis +50 °C)
Lagertemperaturbereich	-40 °C ... +80 °C
Überspannungskategorie	III
Verschmutzungsgrad	2
Relative Luftfeuchte	5 – 95 % RH, nicht kondensierend
Vibrationsfestigkeit	5 – 17,8 Hz: ±1,6 mm, 17,8 – 500 Hz: 2 g 2 Hours/Achsen X,Y,Z, IEC 60068-2-6
Schockfestigkeit	30 g 6 ms, 20 g 11 ms, 3 Schocks/Richtung, 18 Schocks in Summe, IEC60068-2-27

Zertifizierungen/Normen

Zertifizierungen	CE UKCA cULus (E249179)
Normen	UL 508 IEC/EN 61010-1 IEC/EN 61010-2-201 IEC/EN 60950 EN 55011 (CISPR11) Class A EN 55022 (CISPR22) Class A EN 61000-4-2 Level 3 EN 61000-4-3 Level 3 EN 61000-4-4 Level 3 EN 61000-4-5 Level 1 EN 61000-4-11 Level 2 IEC 60068-2-6 (Vibration sinusoidal), 5-17.8 Hz: ±1.6 mm, 17.8-500 Hz: 2 g 2 hours / axis (X,Y,Z) IEC 60068-2-27 (Shock), 30 g 6 ms, 20 g 11 ms, 3 bumps / direction, 18 bumps total

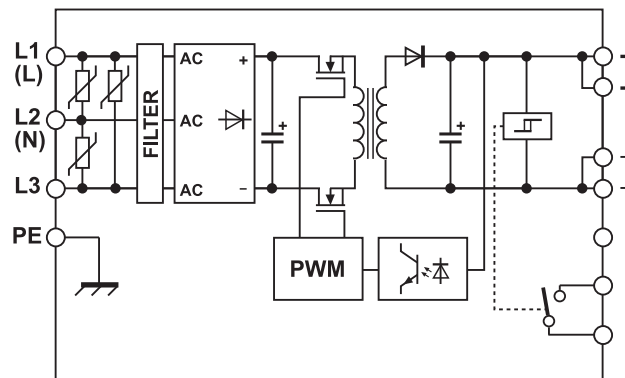
Maßzeichnung



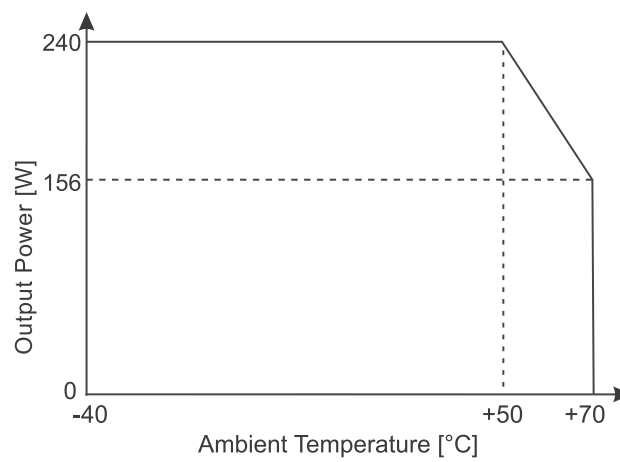
Technisches Datenblatt

Spannungsversorgung · Compact Universal, 240 Watt

Anschlussbild

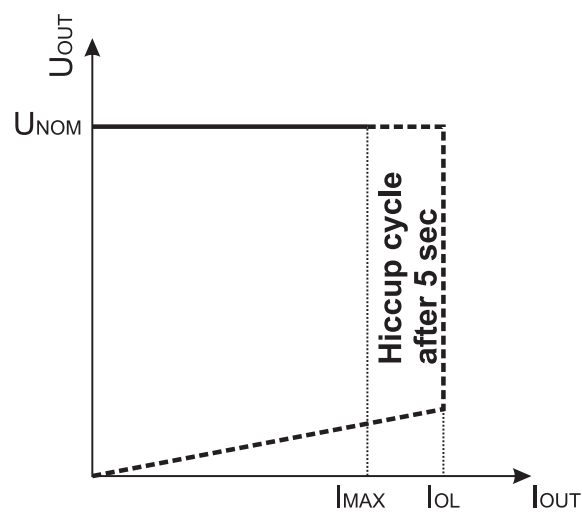


Derating



Kurzschlussverhalten

Hiccup limitation output characteristic



Short circuit conditions

