

Technisches Datenblatt

Entstörtechnik · Ventilstecker

Bauform BI (11mm), 2pol. + 1×PE

PVC-Anschlussleitung 3×0,5mm²

Schutzbeschaltung: Suppressordiode + LED



Identifikation

Typ	LS-BI-9645 2.5m PVC 180° 24V
Art.-Nr.	709645

Produktversion

Datenblatt Version	00
--------------------	----

Technische Daten

Funktionsart	Ventilstecker
Schutzbeschaltung	Suppressordiode + LED
Nennspannung U_N	AC/DC 24 V
Stromaufnahme	4 mA
Abschaltspitze	≤52 V
Nennfrequenz f_N	50 Hz / 60 Hz
Halteleistung	100 VA
Anschlussleitung Typ	3×0,5 mm ² PVC
Leitungslänge	2,5 m
Anschlussleitung Ø	5,0 ± 0,5 mm

Allgemeine Daten

Bauform	BI Ind. (11 mm)
Statusanzeige	LED gelb
Strombelastbarkeit	≤4 A

Deutschland: Friedrich Lütze GmbH

Postfach 12 24 (PLZ 71366) · Bruckwiesenstraße 17-19 · D-71384 Weinstadt
Tel. +49 (0)7151 6053-0 · Fax +49 (0)7151 6053-277(-288)
www.luetze.de · info@luetze.de

Österreich: LÜTZE Elektrotechnische Erzeugnisse Ges. m.b.H.

Niedermoserstraße 18 · A-1220 Wien
Tel. +43 (0)1 257 52 52-0 · Fax +43 (0)1 257 52 52-20
www.luetze.at · office@luetze.at

Schweiz: LÜTZE AG

Oststrasse 2 · CH-8854 Siebnen
Tel. +41 (0)55 450 23 23 · Fax +41 (0)55 450 23 13
www.luetze.com · info@luetze.ch

Technisches Datenblatt

Entstörtechnik · Ventilstecker

Durchgangswiderstand	<10 mΩ
Isolationswiderstand	>100 MΩ
Polzahl	3
Aderfarbe	verschiedene
Mantelfarbe	schwarz
Gehäusematerial	TPU
Gehäusefarbe	transparent
Kontaktmaterial	CuSn versilbert
Mech. Lebensdauer	>100 Steckzyklen
Verschmutzungsgrad	3
Schutzart	IP67
Montage	Anzugsmoment 0,4 Nm Schutzschlauch möglich
Temperaturbereich Stecker	-25 °C ... +90 °C
Temperaturbereich fest verlegt	-30 °C ... +80 °C
Temperaturbereich bewegt	-5 °C ... +70 °C
Arbeitstemperaturbereich	-25 °C ... +80 °C
Lagertemperaturbereich	-40 °C ... +90 °C
Maße (B×H×T)	22,0 mm × 26,5 mm × 50,0 mm
Gewicht/Stück	0,13 kg
VE (Stück)	1

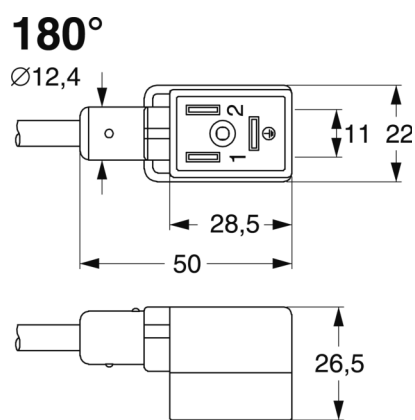
Zubehör

Zubehör	Bezeichnungsschild 7×20 mm, weiß: Art.-Nr. 760968 BZT-0720 VE: 100 Stück
----------------	---

Hinweise und Bemerkungen

Bemerkungen	Sehr gute Chemikalien- und Ölbeständigkeit. Beim Einsatz aggressiver Medien ist die Materialbeständigkeit applikationsbezogen zu überprüfen!
-------------	--

Maßzeichnung



Anschlussbild

